

16122600A01708

09- 2018

# CONSOLLETYPE AIR CONDITIONER

Manuel d'utilisation  
User manual  
Manual de instruccione



# TABLE DES MATIÈRES

1. À LIRE AVANT LA MISE EN SERVICE.....	2
1.1 Consignes de sécurité.....	2
1.2 Noms des pièces.....	3
2. FONCTIONNEMENT .....	4
2.1 Conditions de fonctionnement.....	4
2.2 Conseils pour un fonctionnement économique.....	4
2.3 Fonctionnement.....	5
3. ENTRETIEN ET MAINTENANCE .....	6
4. DÉPANNAGE.....	7

Ce produit a été conçu en conformité avec la directive "Basse Tension" (2014/35/CE) et la directive sur la compatibilité électromagnétique (2014/30/CE) de l'Union européenne.



## Élimination appropriée de ce produit (appareils électriques et électroniques usagés)

(Lorsque vous utilisez ce climatiseur dans les pays européens, il convient d'appliquer les directives suivantes.)

- Le symbole apposé sur le produit ou sa documentation indique que les appareils électriques et électroniques usagés (DEEE conformément à la directive 2012/19/CE) ne doivent pas être jetés avec les ordures ménagères.

Il est interdit de jeter cet appareil avec les ordures ménagères.

Plusieurs possibilités s'offrent à vous, pour l'élimination :

1. Votre municipalité a mis en place des systèmes de collecte, grâce auxquels les utilisateurs peuvent se débarrasser de leurs déchets électroniques gratuitement.
2. Lorsque vous achetez un nouveau produit, le détaillant reprend l'ancien produit gratuitement.
3. Le fabricant reprend gratuitement l'ancien appareil pour l'éliminer.
4. Comme les anciens produits contiennent des matériaux de valeur, ils peuvent être vendus à des ferrailleurs.

L'élimination sauvage de déchets dans les forêts et la nature met en péril votre santé, car des substances dangereuses peuvent s'infiltrer dans le sol et se retrouver dans les produits alimentaires que vous consommez.

Unité intérieure	Unité extérieure	Tension nominale et Hz
42HC12VSC	38HU12VSC	220-240V~ 50Hz

Le fabricant se réserve le droit de modifier les caractéristiques du produit sans préavis.

# 1. À LIRE AVANT LA MISE EN SERVICE

## 1.1 CONSIGNES DE SÉCURITÉ

- Lisez ce manuel avant d'utiliser l'appareil !
- Cet appareil peut être utilisé par des enfants à partir de 8 ans et par toute personne à capacités physiques, sensorielles ou mentales réduites, ou ayant peu de connaissances ou d'expérience, pourvu qu'il leur ait été montré ou expliqué comment l'utiliser en toute sécurité et qu'elles soient conscientes des risques associés.
- Ne laissez pas les enfants jouer avec cet appareil. Les opérations de nettoyage et de maintenance ne doivent pas être effectuées par des enfants sans surveillance.

### AVERTISSEMENT

Ce symbole indique un risque de blessures ou de décès.

- **Seul un technicien qualifié et expérimenté peut procéder à l'installation de cet appareil.**
- **Seul un technicien agréé peut effectuer les travaux ÉLECTRIQUES, conformément à la norme de câblage nationale. Si le cordon d'alimentation est endommagé, il doit être remplacé par le fabricant, son agent de service ou un technicien qualifié, afin d'éviter tout danger.**
- **N'utilisez ni rallonge ni prise à laquelle un autre appareil est déjà branché.**
- **N'essayez pas de réparer, de déplacer ou de modifier ce climatiseur vous-même. Demandez de l'aide à un professionnel et contactez un revendeur agréé.**  
Une réparation ou un entretien insuffisants peuvent créer des risques de fuite d'eau, de choc électrique ou d'incendie.
- **Éteignez l'appareil si vous remarquez des odeurs, des sons ou des vibrations inhabituels. Contactez votre revendeur agréé.**
- **N'utilisez aucun gaz inflammable ou combustible, comme de l'essence, du benzène, du diluant, etc. dans l'espace climatisé.**  
Cela peut créer un risque d'incendie.
- **N'utilisez pas d'appareil de chauffage dans l'espace climatisé.**  
Une ventilation insuffisante peut causer des accidents dus à une carence en oxygène.
- **La manipulation de cet appareil avec des mains mouillées peut provoquer un choc électrique.**
- **Une exposition prolongée aux courants d'air peut causer une gêne musculaire et une sécheresse des yeux.**  
Cela peut être à l'origine de troubles physiques et de problèmes de santé.
- **Ne touchez pas la sortie d'air ou le volet lorsque l'appareil est en marche.**  
Vous risquez de vous blesser.
- **N'utilisez pas l'appareil dans une pièce humide, comme une salle de bains ou une buanderie.**  
Cela peut entraîner des risques d'électrocution.
- **Ne mettez ni vos mains ni vos doigts dans l'entrée ou la sortie d'air et n'y insérez aucun objet, sous aucune circonstance.**  
Cela peut entraîner des blessures, car le ventilateur interne tourne à grande vitesse.
- **Ne placez aucun objet, particulièrement des récipients contenant de l'eau, comme des vases, sur l'appareil.**  
Cela peut provoquer un choc électrique.
- **Rangez la télécommande hors de portée des enfants.**  
Ces derniers pourraient avaler les piles ou être victimes d'autres accidents.
- **Cet appareil est destiné à un usage domestique uniquement.**  
Cela signifie que l'usage de l'appareil est destiné à répondre aux besoins classiques des environnements domestiques et qu'il peut être utilisé par des personnes non expertes dans le cadre d'autres environnements, tels que les magasins, les bureaux et autres environnements de travail similaires, fermes, hôtels, motels et autres environnements de type résidentiel.

# 1. À LIRE AVANT LA MISE EN SERVICE

## ATTENTION

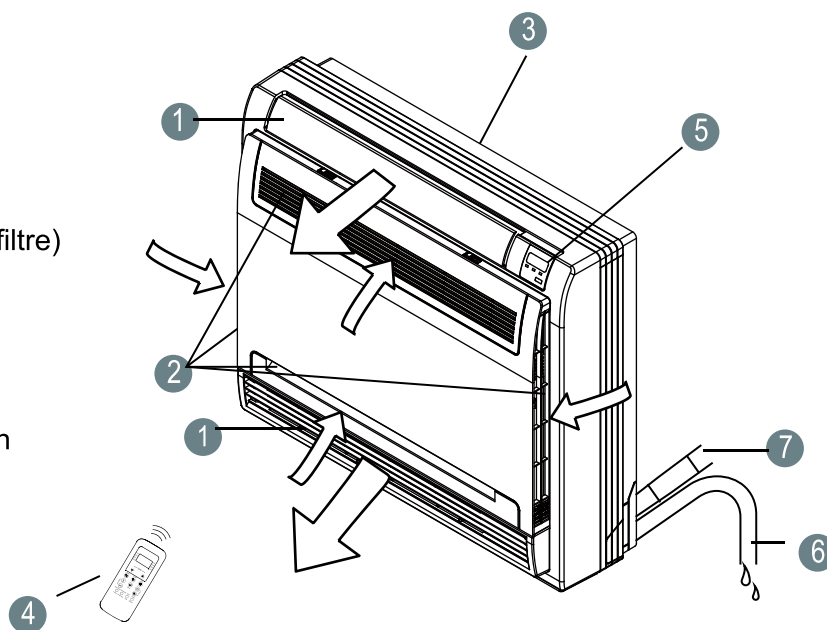
Ce symbole indique un risque de dommages matériels ou de conséquences graves.

- Ce produit vise **UNIQUEMENT** à assurer le confort des utilisateurs.
- **Ne bloquez pas les entrées et les sorties d'air.** Cela entraînerait des dysfonctionnements, une augmentation des coûts d'utilisation et une réduction de la durée de vie du produit.
- **N'activez pas ou ne désactivez pas le système avec l'interrupteur principal.** Cela peut entraîner des risques d'incendie ou de fuite d'eau.
- **Ne touchez pas les ailettes de l'échangeur de chaleur.** Les pièces métalliques peuvent avoir des bords tranchants susceptibles de causer des blessures.
- **Déconnectez l'appareil si vous ne l'utilisez pas pendant de longues périodes.**
- **Débranchez l'appareil AVANT de procéder à son nettoyage ou son entretien.**
- **N'utilisez jamais de détergent puissant, de solvant ou de produit abrasif sur l'appareil.**
- **Une maintenance régulière et approfondie des appareils intérieurs et extérieurs est essentielle.** Une MAINTENANCE effectuée par des spécialistes est nécessaire pour le nettoyage en profondeur, la lubrification et la vérification du bon fonctionnement de tous les composants importants. Contactez un technicien qualifié.

## 1.2 NOMS DES PIÈCES

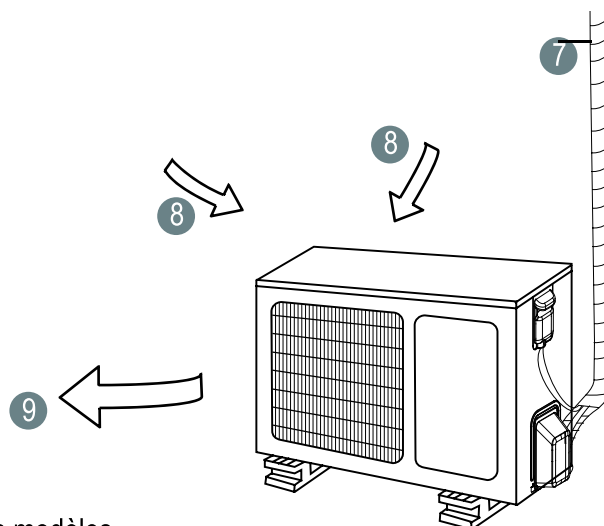
### UNITÉ INTÉRIEURE

- ① Sortie d'air/Volet
- ② Entrée d'air (avec filtre)
- ③ Partie de fixation
- ④ Télécommande\*
- ⑤ Écran d'affichage
- ⑥ Tuyau d'évacuation



### UNITÉ EXTÉRIEURE

- ⑦ Tuyau de raccordement
- ⑧ Entrée d'air
- ⑨ Sortie d'air

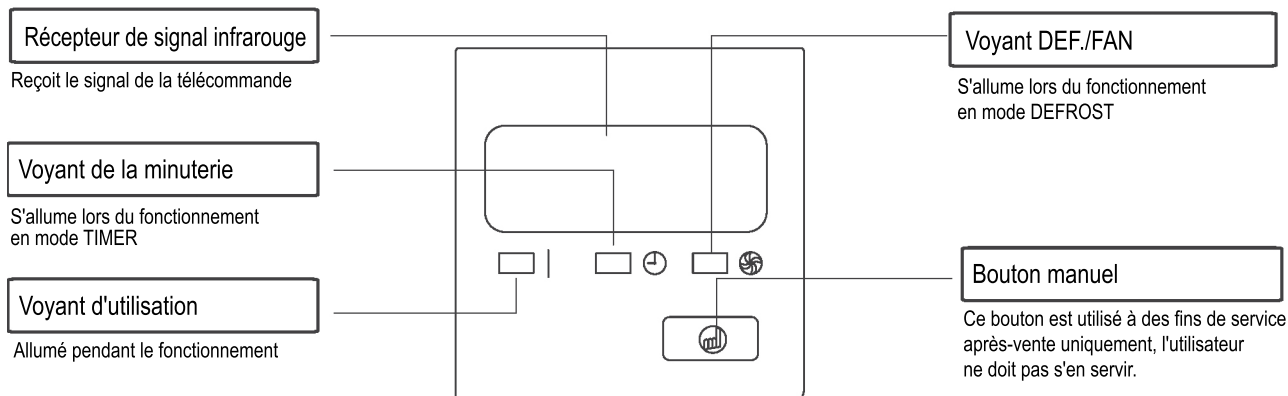


[\*] Télécommande ou contrôleur câblé : selon les modèles.

# 1. À LIRE AVANT LA MISE EN SERVICE

## ÉCRAN D'AFFICHAGE

Indicateurs de fonction sur le l'écran d'affichage de l'unité intérieure



### REMARQUE

- Toutes les illustrations de ce manuel sont fournies à des fins d'explication uniquement. Elles peuvent être légèrement différentes du climatiseur que vous avez acheté (selon les modèles). La forme réelle prévaut.
- Un guide relatif à l'utilisation de la télécommande (ou du contrôleur câblé) est inclus dans cette documentation.

## 2. FONCTIONNEMENT

### 2.1 CONDITIONS DE FONCTIONNEMENT

Conditions de fonctionnement		Intérieur	Extérieur
Refroidissement	Limite supérieure	32 °C DB	46 °C DB
	Limite inférieure	18 °C DB	-10 °C DB
Chauffage	Limite supérieure	27 °C DB	24 °C DB
	Limite inférieure	0 °C DB	-15 °C DB

Remarque : TS : Thermomètre sec

- Cette plage de températures de fonctionnement permet d'obtenir une performance optimale.
- Lorsque l'appareil est utilisé à des températures inférieures ou supérieures à cette plage pendant une période prolongée, le diagnostic du système peut détecter un dysfonctionnement et l'appareil risque de ne pas fonctionner correctement.
- Humidité relative de la pièce : inférieure à 80 %. Si le climatiseur est utilisé en dehors de cette plage, de la condensation peut se former à sa surface.

### 2.2 CONSEILS POUR UN FONCTIONNEMENT ÉCONOMIQUE

- Réglez la température de manière à obtenir un niveau de confort raisonnable. Des températures très élevées ou très basses contribuent au gaspillage énergétique.
- Améliorez les performances de l'appareil en gardant les fenêtres et les portes fermées.
- Limitez la consommation énergétique [temps de fonctionnement] en utilisant la fonction TIMER.
- Ne bloquez pas les entrées et les sorties d'air. Cela entraînerait des dysfonctionnements, une augmentation des coûts d'utilisation et une réduction de la durée de vie du produit.
- Inspectez les filtres à air régulièrement et nettoyez-les si nécessaire.
- Débranchez la source d'alimentation en cas de non-utilisation prolongée de l'appareil.

# 2. FONCTIONNEMENT

## 2.3 FONCTIONNEMENT

Modes de fonctionnement de base : **AUTO / COOL / DRY / HEAT / FAN**

### Mode AUTO

- Avec ce paramètre, le système définit automatiquement les modes et la vitesse du ventilateur sur la température programmée.
- [Au printemps et à l'automne, un contrôle plus précis de la température peut nécessiter de changer les modes COOL/HEAT.]

### Mode DRY

Ce mode sert principalement à la déshumidification de l'air. Pour atteindre cet objectif et réguler la température ambiante, le cycle de compresseur et la vitesse de ventilateur doivent être bas.

### Auto Defrost

En mode de chauffage, du givre se forme sur l'appareil extérieur. Pour procéder au dégivrage, le ventilateur intérieur s'arrête pendant quelques minutes avant que le chauffage ne reprenne.

### Compressor Delay

Au démarrage, un délai de 3 à 4 minutes protège le compresseur.

### Cold Draft Prevention

Pour éviter des courants d'air désagréables en mode de chauffage, l'appareil intérieur est préchauffé avant le démarrage du ventilateur. Ce délai ne dure normalement que quelques minutes.

### Auto Restart\*

L'appareil redémarre automatiquement après une coupure de courant. Les paramètres utilisateur antérieurs sont rétablis.

### Auto Leak Detection\*

Lorsqu'une fuite de produit frigorigène est détectée, l'appareil indique le code "EC" ou des voyants clignotent.

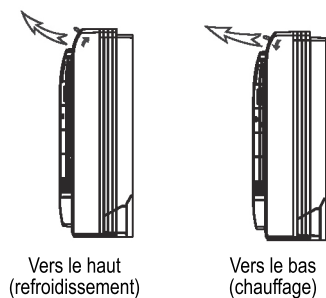
### Louver Memory\*

L'angle du volet est mémorisé et sera rétabli sur la dernière position sélectionnée par l'utilisateur.

[\*] Selon les modèles

### Réglage de la direction du flux d'air

- Appuyez sur "AIR DIRECTION" sur la télécommande pour régler la direction du flux d'air. Chaque fois que vous appuyez sur ce bouton, le volet se déplace légèrement. Positionnez le volet vers le haut en mode refroidissement et vers le bas en mode de chauffage pour un confort maximal.

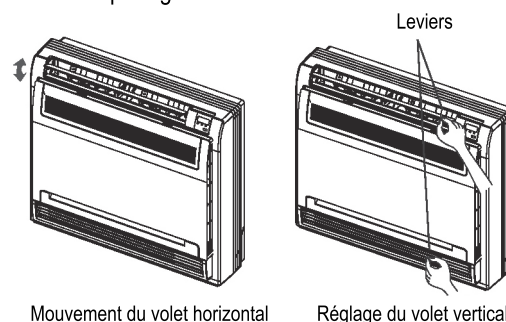


Vers le haut  
(refroidissement)

Vers le bas  
(chauffage)

Ouvrez le panneau avant pour avoir accès au bouton de sélection du flux d'air.

- Appuyez sur "SWING" pour enclencher le mouvement continu du volet horizontal.
- Pour le volet vertical, déplacez les leviers vers la gauche ou la droite pour guider l'air dans la direction désirée.

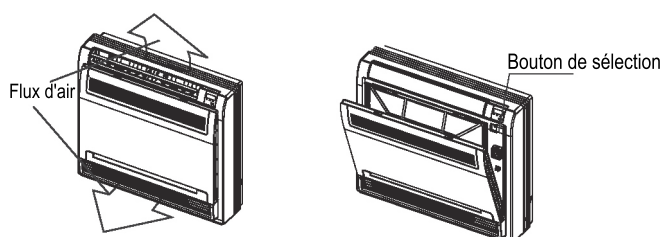


Mouvement du volet horizontal

Réglage du volet vertical

### Bouton de sélection du flux d'air

Vous pouvez choisir de faire sortir le flux d'air par les deux sorties à la fois, supérieure et inférieure, ou par la sortie d'air supérieure uniquement.



Flux d'air

Bouton de sélection

### REMARQUE

- Pour plus de détails, reportez-vous au **MANUEL DE LA TÉLÉCOMMANDE**.
- Dans des conditions d'humidité élevée, lorsque l'appareil est en mode Cooling ou Dry, de la condensation peut se former et goutter de l'appareil si le volet est au plus bas.
- Ne mettez pas l'appareil en marche si le volet est fermé ou n'est que très peu ouvert. Un flux d'air restreint réduit les performances et peut entraîner de la condensation.

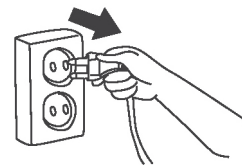
### ATTENTION

- Ne réglez pas le volet horizontal manuellement.
- Soyez prudent avec la partie mobile lorsque vous réglez le volet vertical. Tout contact accidentel avec le ventilateur peut provoquer des blessures graves.
- Débranchez l'appareil de la source d'alimentation avant d'ouvrir le panneau avant.

# 3. ENTRETIEN ET MAINTENANCE

## ATTENTION

- DÉBRANCHEZ l'appareil AVANT toute opération de nettoyage ou de maintenance !
- Utilisez un chiffon doux et humide pour nettoyer la grille, le boîtier et la télécommande.
- Faites appel à un technicien qualifié pour toute opération de réparation ou d'entretien ne pouvant être effectuée par l'utilisateur, comme le nettoyage en profondeur, la lubrification et la vérification du bon fonctionnement de tous les composants importants.



### ■ Nettoyage général

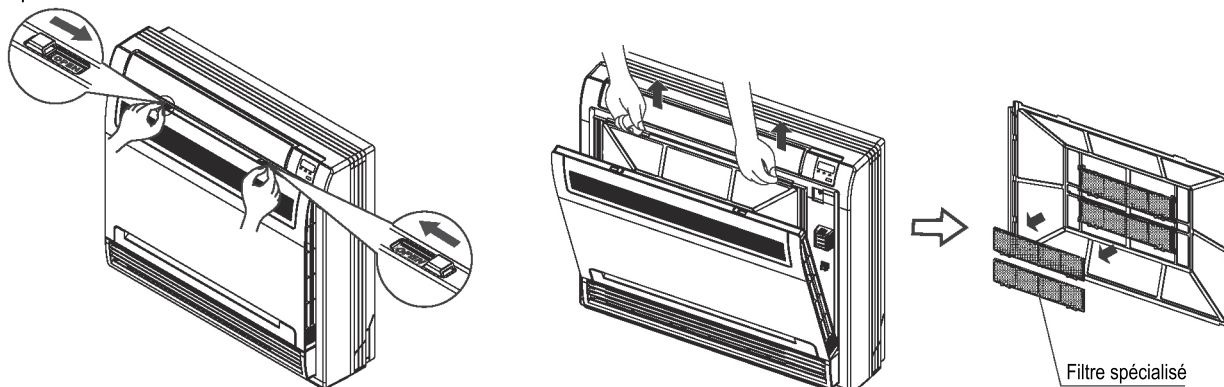
Utilisez un chiffon doux et humide pour nettoyer la grille, le boîtier et la télécommande.

- N'utilisez aucun produit chimique, comme des détergents, des solvants, des produits abrasifs, etc.
- Évitez toute chaleur trop élevée (au-dessus de 40 °C)

### ■ Nettoyage des filtres à air

Pour assurer le bon fonctionnement de l'appareil, inspectez régulièrement les filtres à air et nettoyez-les si nécessaire.

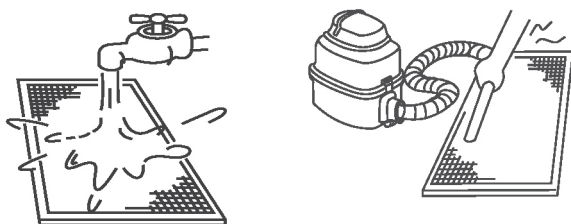
- Appuyez sur les deux boutons simultanément, puis ouvrez le panneau.
- Sortez le filtre. Et déclipsez le petit filtre spécialisé



- Nettoyez le filtre à air

Vous pouvez utiliser un aspirateur ou de l'eau pure pour nettoyer le filtre à air. Si l'accumulation de poussière est trop importante, utilisez une brosse et un détergent doux pour nettoyer le filtre et laissez-le sécher dans un endroit relativement frais.

Réinstallez le filtre à air et la grille d'entrée d'air dans l'ordre inverse à celui décrit ci-dessus.



#### REMARQUE :

Si vous utilisez un aspirateur, le côté correspondant à l'entrée d'air doit être tourné vers le haut.

Si vous utilisez de l'eau, il doit être tourné vers le bas.

Le petit filtre spécialisé doit être remplacé régulièrement.

### ■ Entreposage [longues périodes d'inactivité]

1. Nettoyez les filtres à air
2. Dans des climats humides, faites fonctionner l'appareil en mode Fan only tant que l'appareil n'est pas sec.
3. Éteignez le climatiseur avec la télécommande et retirez les piles.
4. Débranchez l'alimentation.

### ■ Réutilisation après entreposage

1. Vérifiez que rien ne bloque l'entrée et la sortie d'air.
2. Nettoyez les filtres à air
3. Vérifiez qu'aucun fil n'est endommagé et que la mise à la terre est correctement effectuée.
4. Reconnectez la source d'alimentation
5. Attendez 24 heures si la température ambiante est basse.
6. Remplacez les piles dans la télécommande et allumez l'appareil.

# 4. DÉPANNAGE

## ■ Effectuez les vérifications suivantes avant d'appeler un technicien.

PROBLÈME	À VÉRIFIER AVANT TOUT !
L'appareil ne fonctionne pas du tout	• Y a-t-il une panne de courant ?
	• Un interrupteur a-t-il été désactivé, le disjoncteur s'est-il déclenché ou un fusible a-t-il sauté ?
	• Les piles de la télécommande sont-elles récentes ?
	• L'horloge et la minuterie de la télécommande sont-elles réglées correctement ?
Refroidissement ou chauffage faible	• Les réglages de la température et du mode sont-ils corrects ?
	• Les filtres à air sont-ils propres ?
	• Les fenêtres et les portes sont-elles fermées ?
	• Le flux d'air est-il dégagé dans et en dehors des appareils intérieurs et extérieurs ?
	• La vitesse du ventilateur est-elle élevée et les volets laissent-ils passer un flux maximal ?

## ■ Guides, conseils et précautions

Lors d'un fonctionnement normal, les cas suivants peuvent se présenter. Cela n'indique toutefois pas un dysfonctionnement.

Cas	Explication
Le processus de refroidissement ou de chauffage est retardé.	Un délai de 3 minutes permet de protéger le compresseur.
Le ventilateur change de vitesse – s'éteint, ralentit puis revient à la normale	Cette situation survient automatiquement en mode de chauffage. Cela empêche l'appareil de dégager de l'air froid.
Le chauffage s'arrête brusquement et le voyant de dégivrage clignote.	Le givre présent sur l'unité extérieure est en cours d'élimination (5 à 10 minutes).
L'appareil intérieur émet une sorte de vapeur	Cette situation peut se produire lorsque la température de l'appareil est basse et que l'air ambiant est chaud et humide.
Le climatiseur émet des sons de faible intensité	Un "sifflement" est normal. Il indique l'égalisation de la pression du gaz lorsque le compresseur s'arrête ou démarre.
	Un "grincement" indique une dilatation ou une contraction normale des pièces plastiques et métalliques.
	Un souffle d'air est normal. Il indique que le volet réinitialise sa position.
L'appareil rejette de la poussière.	Cette situation peut se produire lorsque le climatiseur est utilisé pour la première fois ou qu'il n'a pas été utilisé pendant une longue période.
L'appareil dégage une odeur particulière.	Cette odeur est généralement causée par des produits chimiques, la fumée de cigarette, la cuisine, etc. Si ce n'est pas le cas, contactez votre entrepreneur.
L'appareil passe en mode Fan only lors des opérations de refroidissement ou de chauffage.	La température ambiante est la même que celle sélectionnée avec la télécommande. Si ce n'est pas le cas, contactez un spécialiste.
Le chauffage ne fonctionne pas correctement	Cette situation peut se produire lorsque les températures extérieures sont proches ou en dessous de zéro degré Celsius.
L'appareil s'allume automatiquement	Cette situation est normale lorsque l'alimentation est rétablie après une panne de courant.
L'appareil fonctionne de manière irrégulière, imprévisible ou ne répond pas.	Les interférences provenant des tours de téléphonie cellulaire et des amplificateurs distants peuvent provoquer un dysfonctionnement.
	Débranchez l'alimentation, puis rebranchez-la.
	Appuyez sur le bouton ON/OFF de la télécommande pour redémarrer l'appareil.
	Si le problème persiste, contactez un spécialiste.



# 4. DÉPANNAGE

---

## ■ Contactez votre revendeur

Si N'IMPORTE LAQUELLE des situations suivantes se produit, éteignez l'appareil immédiatement !

- Le cordon d'alimentation est endommagé ou anormalement chaud.
- Des odeurs de brûlé se dégagent.
- Des sons forts ou anormaux sont émis.
- Un fusible saute ou un disjoncteur se déclenche fréquemment.
- De l'eau ou d'autres objets tombent dans l'appareil ou s'en échappent.
- Les indicateurs clignotent en permanence.
- Un code d'autodiagnostic s'affiche. Par exemple E0, E1, E2... ou P0, P1, P2... etc.

- Notez le numéro de modèle du produit,
- Contactez un revendeur agréé,
- Fournissez-lui toutes les informations utiles !

### ATTENTION

**NE RÉPAREZ PAS VOUS-MÊME CES ÉLÉMENTS !  
CONTACTEZ UN TECHNICIEN QUALIFIÉ !**

### ATTENTION

- Le climatiseur multisystème ne peut pas être réglé sur différents modes de fonctionnement en même temps, avec par exemple une unité en mode "COOLING" et une autre en mode "HEATING". Lors de la réalisation de différentes opérations, le mode "HEATING" sera prioritaire. L'unité intérieure qui fonctionne en mode "COOLING" ou "FAN" s'arrêtera et affichera "P5".

# CONTENTS

<b>1. READ BEFORE OPERATING</b> .....	<b>2</b>
1.1 Safety Precautions .....	2
1.2 Part Names .....	3
<b>2. OPERATION</b> .....	<b>4</b>
2.1 Operating Conditions .....	4
2.2 Hints For Economical Operation .....	4
2.3 How It Works .....	5
<b>3. CARE AND MAINTENANCE</b> .....	<b>6</b>
<b>4. TROUBLE SHOOTING</b> .....	<b>7</b>

This product has been determined to be in compliance with the Low Voltage Directive (2014/35/EU), and the Electromagnetic Compatibility Directive (2014/30/EU) of the European Union.



## Correct Disposal of This Product (Waste Electrical & Electronic Equipment)

(When using this air conditioner in European countries, the following guidance must be followed)

- This marking shown on the product or its literature, indicates that waste electrical and electronic equipment (WEEE as in directive 2012/19/EC) should not be mixed with general household waste.

It is prohibited to dispose of this appliance in domestic household waste.

For disposal, there are several possibilities:

1. The municipality has established collection systems, where electronic waste can be disposed of at least free of charge to the user.
2. When buying a new product, the retailer will take back the old product at least free of charge.
3. The manufacture will take back the old appliance for disposal at least free of charge to the user.
4. As old products contain valuable resources, they can be sold to scrap metal dealers.

Wild disposal of waste in forests and landscapes endangers your health when hazardous substances leak into the ground-water and find their way into the food chain.

Indoor Unit	Outdoor Unit	Rated Voltage & Hz
42HC12VSC	38HU12VSC	220-240V~ 50Hz

The manufacturer reserves the right to change any product specifications without notice.

# 1. READ BEFORE OPERATING

---

## 1.1 SAFETY PRECAUTIONS

---

- Read this manual before using the product!
  - This appliance can be used by children aged from 8 years and above and persons with reduced physical, sensory or mental capabilities or lack of experience and knowledge if they have been given supervision or instruction concerning use of the appliance in a safe way and understand the hazards involved.
  - Children shall not play with the appliance. Cleaning and user maintenance shall not be made by children without supervision.
- 

### **WARNING**

This symbol indicates the possibility of personnel injury or loss of life.

- **The task of installing this product must only be performed by suitably qualified and experienced persons.**
- **ELECTRICAL work may only be performed by authorized personnel and in accordance with national wiring standard. If the supply cord is damaged, it must be replaced by the manufacturer, its service agent or similarly qualified persons in order to avoid a hazard.**
- **Do not use extension cord or share the same power outlet with other appliances.**
- **Do not attempt to maintain, repair, move or modify your air conditioner. Seek professional help - contact an authorized dealer.**  
Incomplete repair or maintenance may result in water leakage, electric shock or fire.
- **Turn off the unit if unusual smells, sounds or vibrations are noticed. Contact authorized dealer.**
- **Do not use flammable gas or combustibles such as gasoline, benzene, thinner, etc. in the conditioned space.**  
This may result in a fire.
- **Do not use a heating appliance in the conditioned space.**  
Insufficient ventilation may cause accidents due to oxygen deficiency.
- **Operating with wet hands may result in electrical shock.**
- **Prolonged exposure to drafts may lead to muscular discomfort and dry eyes.**  
This could affect your physical condition and cause health problems.
- **Do not touch the air outlet or louver while unit is in operation.**  
It may cause injury.
- **Do not operate the unit in a wet room such as bathroom or laundry room.**  
This may result in electric shock.
- **Do not inset hands or fingers or other objects into the air inlet or outlet at any time.**  
This may cause injury, as the internal fan rotates at high speed.
- **Do not place any object especially things containing water, like vases, on the unit.**  
This may cause electric shock.
- **Store the remote control out of reach of infants.**  
Failure to observe this may result in the batteries being swallowed or other accidents.
- **This appliance is only intended for use in household environment.**  
Appliance for household environment is appliance for typical housekeeping functions used in the household environment that may also be used by non expert users, such as shops, offices and other similar working environment, farm houses, hotels, motels and other residential type environment.

# 1. READ BEFORE OPERATING

## CAUTION

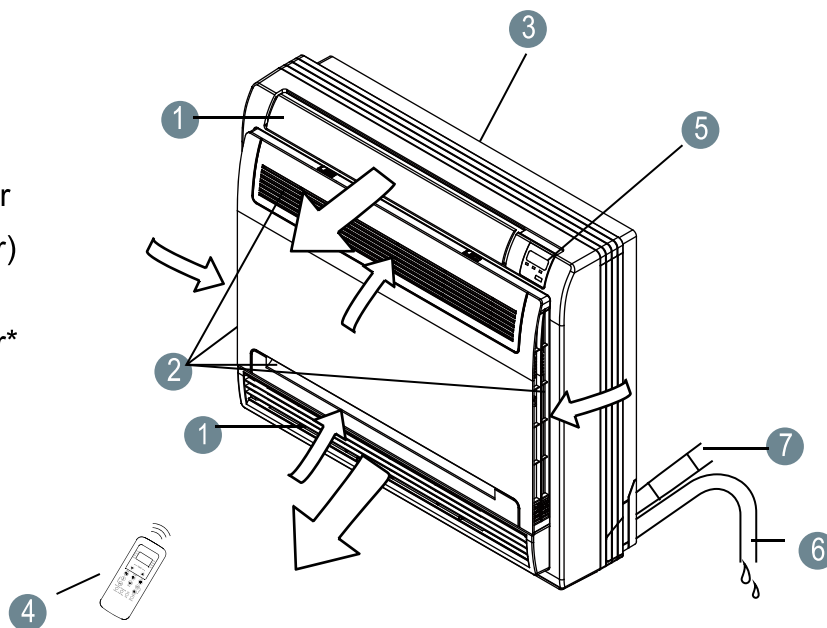
This symbol indicates the possibility of property damage or serious consequences.

- This product is intended for human comfort **ONLY**.
- Do not block air inlets or outlets. Poor performance, increased running costs and reduce product life will result.
- Do not control the system with main power switch.  
It can cause fire or water leakage.
- Do not touch the fins on the heat exchanger.  
Metal parts may have sharp edges that casue injury.
- Disconnect the unit when unused for long periods.
- Disconnect **BEFORE** cleaning or servicing.
- Never use strong detergents, solvents or abrasive polish on the product.
- Regular high level maintenance of the indoor and outdoor units is essential.  
Specialist **MAINTENANCE** is required to do deep-clean, lubricate and function check of all critical components. Contact a qualified service personnel.

## 1.2 PART NAMES

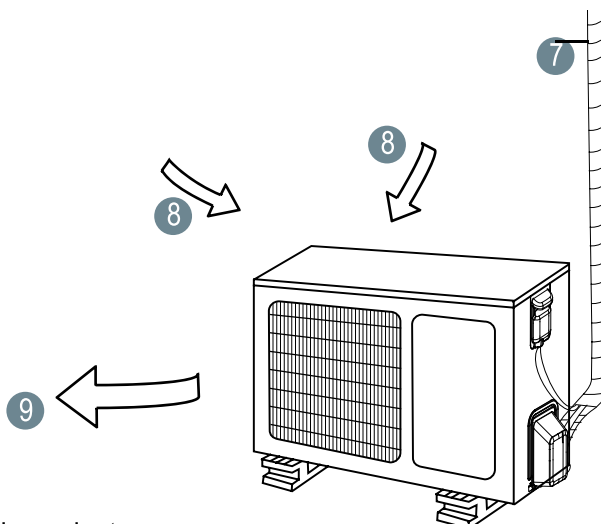
### INDOOR UNIT

- ① Air outlet / Louver
- ② Air inlet (with filter)
- ③ Installation part
- ④ Remote controller\*
- ⑤ Display
- ⑥ Drain pipe



### OUTDOOR UNIT

- ⑦ Connecting pipe
- ⑧ Air inlet
- ⑨ Air outlet

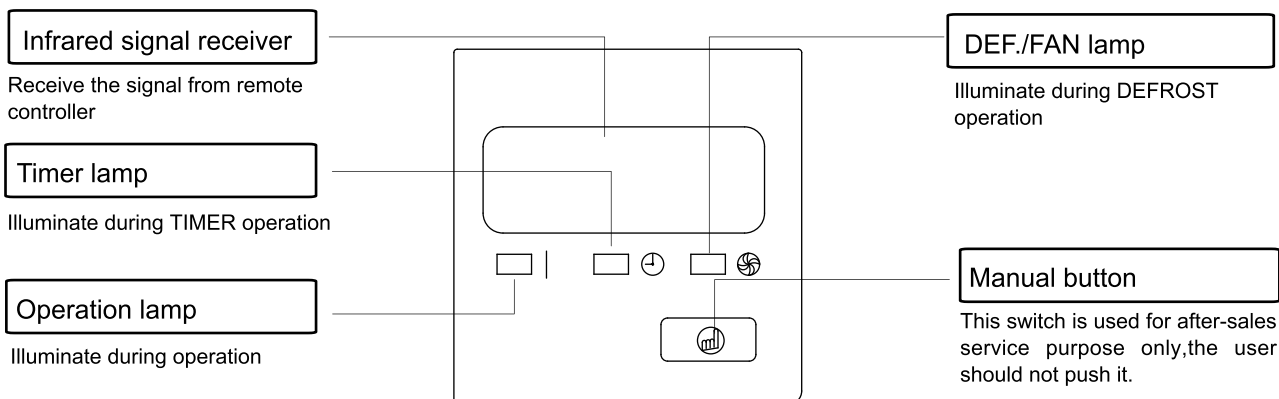


[\*] Remote controller or wired controller: model dependent.

# 1. READ BEFORE OPERATING

## DISPLAY

Function indicators on indoor unit display panel



### NOTE

- All the pictures in this manual are for explanation purpose only. They may be slightly different from the air conditioner you purchased (Model dependent). The actual shape shall prevail.
- A guide on using the remote controller (or wired controller) is included in this literature packaged.

# 2. OPERATION

## 2.1 OPERATING CONDITIONS

Operating Conditions		Indoor	Outdoor
Cooling Operation	Upper limit	32°C DB	46°C DB
	Lower limit	18°C DB	-10°C DB
Heating Operation	Upper limit	27°C DB	24°C DB
	Lower limit	0°C DB	-15°C DB

Note: DB - Dry Bulb

- Optimum performance will be achieved within these operating temperatures.
- When the unit operates above or below these conditions for a long time, system diagnostics may detect a malfunction and the unit will not operate properly.
- Room relative humidity - less than 80%. If the air conditioner operates outside this range, the surface of the air conditioner may attract condensation.

## 2.2 HINTS FOR ECONOMICAL OPERATION

- Adjust the temperature to achieve moderate comfort levels. Excessively low or high temperatures waste energy.
- Improve performance by keeping windows and doors closed.
- Limit energy usage [run time] by using the TIMER function.
- Do not block air inlets or outlets. Poor performance, increased running costs and reduced product life will result.
- Inspect the air filters periodically, and clean them when needed.
- Disconnect the power source if unit will not be used for a long period.

## 2. OPEATION

### 2.3 HOW IT WORKS

Basic Operation Modes: **AUTO / COOL / DRY / HEAT / FAN**

#### AUTO Mode

- In this setting the system will automatically change modes and fan speed to the set temperature.
- [In spring and autumn, closer temperature control may require COOL/HEAT mode changes.]

#### DRY Mode

In this mode, priority is given to dehumidifying the air. Low fan speed and compressor cycling is used to achieve this and regulate room temperature.

#### Auto Defrost

Ice develops on the outdoor unit in heating mode. To defrost this ice, the indoor fan stops for a few minutes before heating continues.

#### Compressor Delay

At start-up, a time delay of 3 to 4 minutes protects the compressor.

#### Cold Draft Prevention

To avoid uncomfortable drafts in heating mode, the indoor unit is preheated before the fan starts. This delay should only last a few minutes.

#### Auto Restart\*

The unit will automatically restart after a power interruption. Previous user settings are all recovered.

#### Auto Leak Detection\*

When refrigerant leakage is detected, the unit will display “EC” code or flash LEDs.

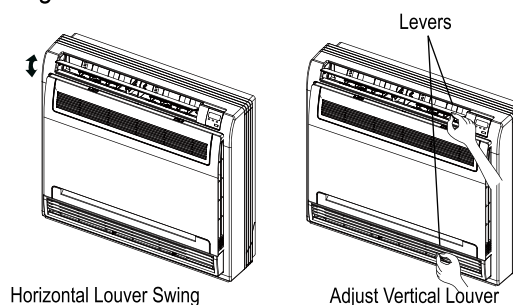
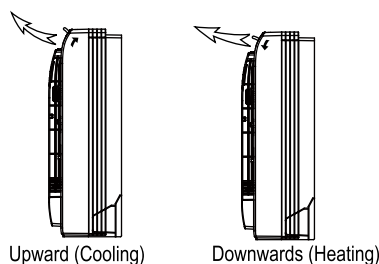
#### Louver Memory\*

Louver angle is memorised and will return to the position last selected by the user.

[\*] Model dependent

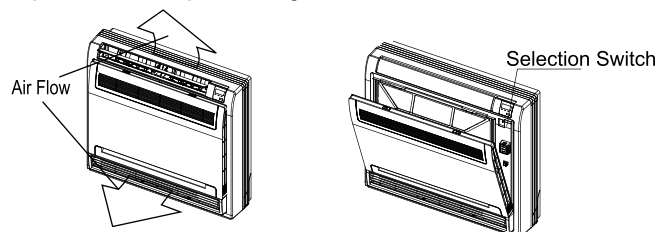
#### Adjusting Air Flow Direction

- Press “AIR DIRECTION” on remote controller to adjust air flow direction. The louver position moves slightly each time the button is pressed. Adjust the louver upwards in cooling mode while downwards in heating mode to achieve best comfort.
- Press “SWING” to engage continuous horizontal louver motion.
- For vertical louver, move the levers left or right to guide the air in desired direction.



#### Air Flow Selection Switch

The draft can be selected to come out from both upper and lower air outlet or from upper air outlet only. Open the front panel to get to the Air Flow selection switch.



#### NOTE

- Please refer to the REMOTE CONTROLLER MANUAL for details.
- In cooling or dry mode, condensate may form and drip from unit in high humidity condition if louver position is in Maximum down.
- Do not operate the unit with louver closed or narrow opening. Restricted air flow reduced performance and may cause condensate.

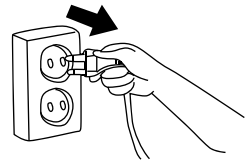
#### CAUTION

- Do not attempt to adjust the horizontal louver by hand.
- Be alert to the moving part when adjust vertical louver. Accidental contact with the fan may cause serious injury.
- Disconnect from power source before opening the front panel.

# 3. CARE AND MAINTENANCE

## ⚠ CAUTION

- DISCONNECT from power source BEFORE attempting to clean or service!
- Use a soft damp cloth when cleaning the grille, casing and remote control.
- Always contact a qualified service personnel to carry out repair or any non-user serviceable maintenance, such as deep-cleaning, lubricate and function check of critical component.



### ■ General Cleaning

Use a soft damp cloth when cleaning the grille, casing and remote controller.

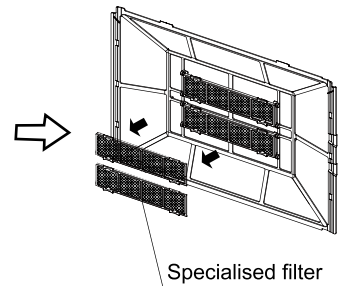
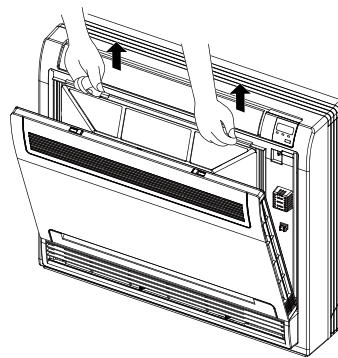
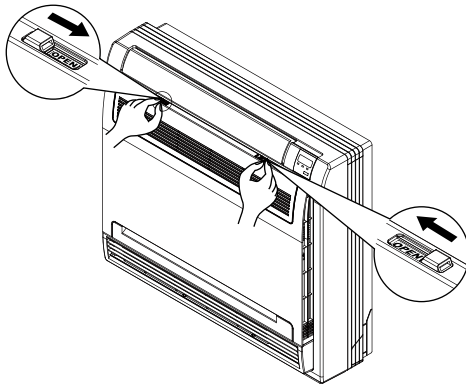
- No chemicals e.g. detergents, solvents, abrasive polish, etc.
- No heat (over 40 °C)

### ■ Cleaning the air filter

To maintain the good performance, regularly inspect air filters and clean them if required.

- Push the two switches simultaneously, then open the panel.

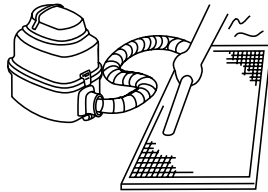
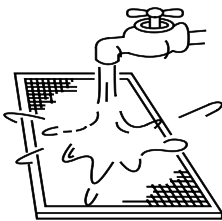
- Take out the filter. And unclip the small specialised filter



Specialised filter

- Clean the air filter

Vacuum cleaner or pure water may be used to clean the air filter. If the dust accumulation is too heavy, please use soft brush and mild detergent to clean it and dry out in cool place. Re-install the air filter and air inlet grille in reverse order described above.



#### NOTE:

The air-in side should face up when using vacuum cleaner.  
The air-in side should face down when using water.  
The Small specialised filter should be replaced occasionally.

### ■ Storage Preparation [long idle periods]

1. Clean the air filters
2. In humid or damp climates, operate in Fan only mode until the unit has dried out.
3. Turn the air conditioner off with the remote and remove the batteries.
4. Disconnect from the power source.

### ■ Re-use After Storage

1. Check if anything block the air inlet and outlet.
2. Clean the air filters
3. Check the wires if any damaged or proper grounded.
4. Reconnect to the power source
5. Wait 24 hours when the ambient temperature is low.
6. Reinstall the batteries into the remote controller and turn the unit on.

# 4. TROUBLE SHOOTING

- Please carry out the following check before making a service call.

CONCERN	PLEASE FIRST CHECK!
Unit does not work at all	• Is there a power failure?
	• Has a switch been turned off, a circuit breaker tripped or a fuse blown?
	• Are the batteries in the remoter control fresh?
	• Are the clock and timer on the remote set correctly?
Poor cooling or heating	• Are the temperature and mode settings correct?
	• Are the air filters clean?
	• Are the windows and doors closed?
	• Is air flow unrestricted in & out of indoor & outdoor units?
	• Is fan speed on high and louvers allowing maximum flow?

- **Guides, Tips and Casutions**

The following may occur during normal operation, and may not indicate malfunction.

Case	Explanation
Cooling or heating is delayed.	A 3 minute delay protects the compressor.
Fan speed changes – off , very slow and then normal	Automatically happens in heating mode - prevents cold air blowing onto occupants.
The heating operation stops suddenly and defrost-light blinks.	Frost removal on outdoor unit is in progress (5 – 10mins).
Mist coming out of the indoor unit	May occur when unit temperature is low and room air is hot and humid.
Low volume sounds are emitted by the air conditioner	"Hissing": normal – gas pressure equalizing when compressor stops or starts.
	"Squeaking": normal expansion and contraction of plastic and metal parts.
	Rushing air – normal when louver resets its position.
Dust discharges from the unit.	May occur when air conditioner is used for the first time or has not been used for a long time.
Emits a peculiar odour.	Usually caused by chemicals, cigarette smoke, cooking etc. If not the case call your suitable contractor.
Changes to fan only while cooling or heating.	Room temperature is the same as that selected with the remote. If not the case call a suitable contractor.
Poor heating performance	May occur when outdoor temperatures are close to or below zero degrees Celsius.
Turns on automatically	Normal when power is restored after a power failure.
Operation is erratic, unpredictable or unresponsive.	Interference from cell phone towers and remote boosters may cause the unit to malfunction.
	Disconnect the power and then re-connect.
	Press the ON/OFF button on the remote controller to restart operation.
	If the problem is not resolved call a suitable contractor.



## 4. TROUBLE SHOOTING

---

### ■ Contact your dealer

In the case of ANY of the following, turn off the unit immediately!

- Power cord is damaged or abnormally warm.
- Burning odours are smelled.
- Loud or abnormal sounds are heard.
- A power fuse blows or a circuit breaker trips frequently.
- Water or other objects fall into or out of the unit.
- Indicators blink continuously.
- A self-diagnostic code is displayed e.g. E0, E1, E2 ... or P0, P1, P2... etc.

- Record the product's model number,
- Contact a authorized dealer,
- Share all observed details!

### CAUTION

DO NOT ATTEMPT TO CORRECT THESE ITEMS YOURSELF!  
CONTACT A QUALIFIED SERVICE PERSONNEL!

### CAUTION

- The multi-system air conditioner can not be in different operating modes at the same time, such as one unit being in the "COOL" mode and one unit being in the "HEAT" mode. When conducting different operations, the "HEAT" mode will be given priority. The indoor unit which operates in "COOL" or "FAN" mode will stop and display "P5".

# CONTENIDO

1. LEER ANTES DE PONER EN FUNCIONAMIENTO .....	2
1.1 Precauciones de seguridad .....	2
1.2 Nombres de los componentes .....	3
2. FUNCIONAMIENTO.....	4
2.1 Condiciones de funcionamiento .....	4
2.2 Consejos para un funcionamiento económico .....	4
2.3 Cómo funciona .....	5
3. CUIDADO Y MANTENIMIENTO .....	6
4. SOLUCIÓN DE PROBLEMAS .....	7

Se ha determinado que este producto cumple la Directiva de Baja Tensión (2014/35/CE) y la Directiva de Compatibilidad Electromagnética (2014/30/EC) de la Unión Europea.



## Eliminación correcta de este producto (desecho de equipos eléctricos y electrónicos)

(Cuando se usa este aparato de aire acondicionado en los países europeos, hay que seguir estas normas)

- La presencia de este marcado en el producto o en la documentación indica que los aparatos eléctricos y electrónicos (RAEE, tal como se indica en la directiva 2012/19/CE) no deben mezclarse con los desechos domésticos.

Está prohibido desechar este aparato con los residuos domésticos.

Para su eliminación hay varias posibilidades:

1. El municipio ha establecido sistemas de recogida en los que se pueden desechar los residuos electrónicos de forma gratuita para el usuario.
2. En la compra de un nuevo producto, el minorista recogerá el producto usado de forma gratuita como mínimo.
3. El fabricante recogerá el aparato para su eliminación de forma gratuita para el usuario como mínimo.
4. Dado que los productos usados contienen recursos valiosos, se pueden vender a comerciantes de chatarra de metal.

Tirar de forma incontrolada residuos en bosques y en el campo pone en peligro la salud de las personas cuando las sustancias peligrosas se filtran a las aguas subterráneas y de esta forma llegan a la cadena alimentaria.

Unidad interior	Unidad exterior	Tensión nominal y Hz
42HC12VSC	38HU12VSC	220-240V~ 50Hz

El fabricante se reserva el derecho de cambiar las especificaciones del producto sin previo aviso.

# 1. LEER ANTES DE PONER EN FUNCIONAMIENTO

## 1.1 PRECAUCIONES DE SEGURIDAD

- Lea este manual antes de utilizar el producto.
- Este aparato puede ser utilizado por niños a partir de 8 años y personas con capacidades físicas, sensoriales o mentales reducidas o con falta de experiencia y conocimientos si antes han sido supervisados o instruidos acerca de cómo usar el aparato de forma segura y comprenden los peligros que su uso implica.
- Los niños no deben jugar con el aparato. La limpieza y el mantenimiento de usuario no debe ser realizada por niños sin supervisión.

### ADVERTENCIA

Este símbolo indica la posibilidad de daños personales o incluso la muerte.

- **Las tareas de instalación de este producto sólo deben ser realizadas por personas calificadas y con experiencia.**
- **Los trabajos ELÉCTRICOS deben ser realizados únicamente por personal autorizado y de acuerdo con las normas nacionales de cableado. Si el cable de alimentación está dañado, debe ser reemplazado por el fabricante, el agente de mantenimiento o por personal cualificado con el fin de evitar situaciones de peligro.**
- **No utilice un cable de extensión ni comparta la misma toma de corriente con otros aparatos.**
- **No intente reparar, mover o modificar el acondicionador de aire. Busque ayuda profesional: póngase en contacto con un distribuidor autorizado.**  
Una reparación o un mantenimiento incompletos pueden producir fugas de agua, descargas eléctricas o incendios.
- **Apague la unidad si se perciben olores, sonidos o vibraciones inusuales. Póngase en contacto con el distribuidor autorizado.**
- **No utilice gases inflamables o combustibles como gasolina, benceno, disolvente, etc. en el espacio acondicionado.**  
Puede provocar un incendio.
- **No utilice un aparato de calefacción en el espacio acondicionado.**  
Una ventilación insuficiente puede producir accidentes debido a falta de oxígeno.
- **Operar con las manos mojadas puede provocar una descarga eléctrica.**
- **La exposición prolongada a corrientes de aire puede dar lugar a molestias musculares y sequedad en los ojos.**  
Esto podría afectar a su estado físico y causarle problemas de salud.
- **No toque la salida de aire o la lumbrera mientras la unidad está en funcionamiento.**  
Puede causarle daños.
- **No haga funcionar la unidad en lugares húmedos como un baño o un lavadero.**  
Pueden producirse descargas eléctricas.
- **No introduzca las manos, los dedos u otros objetos en la entrada o la salida de aire en ningún momento.**  
Puede causarle daños, ya que el ventilador interno gira a velocidad alta.
- **No coloque ningún objeto, en especial cosas que contengan agua, por ejemplo jarrones, encima de la unidad.**  
Pueden producirse descargas eléctricas.
- **Mantenga el mando a distancia fuera del alcance de los niños.**  
De no hacerlo, podrían tragarse las pilas o producirse otros accidentes.
- **Este aparato está exclusivamente diseñado para su uso en el hogar.**  
Un aparato para el hogar es un aparato para usos domésticos normales en el hogar que también puede ser usado por no expertos en tiendas, oficinas y entornos de trabajo similares, casas de campo, hoteles, moteles y otros tipos de entornos residenciales.

# 1. LEER ANTES DE PONER EN FUNCIONAMIENTO

## PRECAUCIÓN

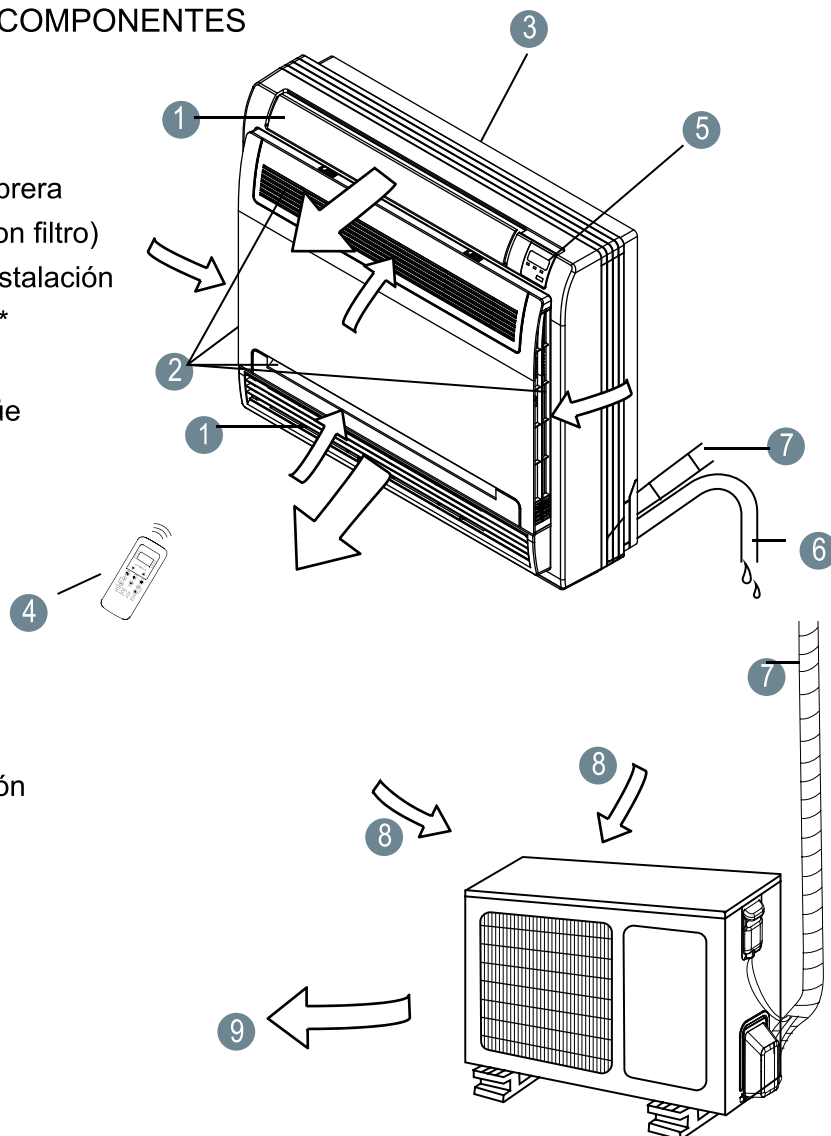
Este símbolo indica la posibilidad de daños a la propiedad o consecuencias graves.

- Este producto está diseñado **SOLO** para el confort humano.
- **No bloquee las entradas o salidas de aire.** Al hacerlo, bajará el rendimiento, aumentarán los costes de funcionamiento y reducirá la vida del producto.
- **No controle el sistema con el interruptor principal.**  
Puede provocar un incendio o fugas de agua.
- **No toque las aletas del intercambiador de calor.**  
Las piezas de metal pueden tener bordes afilados que pueden provocar lesiones.
- **Desenchufe la unidad cuando no se utilice durante largos períodos.**
- **Desconecte ANTES de la limpieza o el mantenimiento.**
- **Nunca use detergentes fuertes, solventes o pulido abrasivo sobre el producto.**
- **Es esencial realizar un buen mantenimiento a intervalos regulares de las unidades interior y exterior.**  
El **MANTENIMIENTO** para hacer una limpieza profunda, engrasar y verificar las funciones de todos los componentes críticos debe realizarlo un especialista. Póngase en contacto con personal de mantenimiento cualificado.

## 1.2 NOMBRES DE LOS COMPONENTES

### UNIDAD INTERIOR

- ① Salida de aire/lumbrera
- ② Entrada de aire (con filtro)
- ③ Componente de instalación
- ④ Mando a distancia\*
- ⑤ Pantalla
- ⑥ Tubería de desagüe



### UNIDAD EXTERIOR

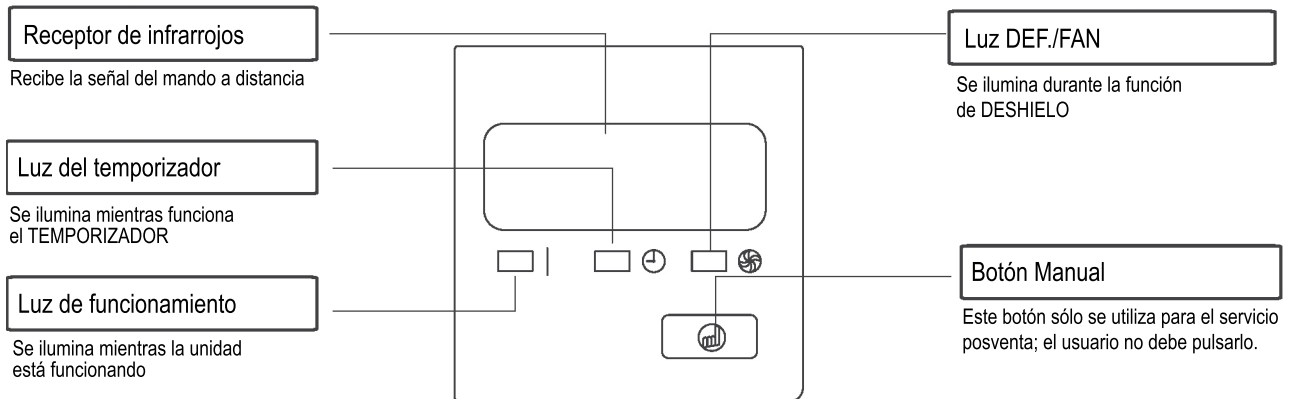
- ⑦ Tubería de conexión
- ⑧ Entrada de aire
- ⑨ Salida de aire

[\*] Mando a distancia o mando con cable: en función del modelo.

# 1. LEER ANTES DE PONER EN FUNCIONAMIENTO

## PANTALLA

Indicadores de función del panel de visualización de la unidad interior



## NOTA

- Todas las imágenes de este manual sólo sirven para fines explicativos. Pueden ser ligeramente diferentes del aire acondicionado que compre (en función del modelo). Prevalecerá la forma real.
- En este paquete de manuales se incluye una guía sobre cómo utilizar el mando a distancia (o el mando con cable).

# 2. FUNCIONAMIENTO

## 2.1 CONDICIONES DE FUNCIONAMIENTO

Condiciones de funcionamiento		Interior	Exterior
Refrigeración	Límite superior	32 °C BS	46°C BS
	Límite inferior	18°C BS	-10°C BS
Calefacción	Límite superior	27°C BS	24°C BS
	Límite inferior	0°C BS	-15°C BS

Nota: BS: bulbo seco

- El rendimiento óptimo se logrará dentro de estas temperaturas de funcionamiento.
- Cuando la unidad opera por encima o por debajo de estas condiciones durante mucho tiempo, el programa de diagnóstico del sistema puede detectar una avería y la unidad dejará de funcionar correctamente.
- Humedad relativa de la sala: menos de 80%. Si el acondicionador de aire funciona fuera de este rango, la superficie del acondicionador de aire puede generar condensación.

## 2.2 CONSEJOS PARA UN FUNCIONAMIENTO ECONÓMICO

- Ajuste la temperatura para conseguir niveles de confort moderados. Las temperaturas excesivamente bajas o altas suponen un malgasto de energía.
- Mejore el rendimiento manteniendo las ventanas y puertas cerradas.
- Limite el consumo de energía [tiempo de funcionamiento] utilizando la función TIMER.
- No bloquee las entradas o salidas de aire. Al hacerlo, bajará el rendimiento, aumentarán los costes de funcionamiento y reducirá la vida del producto.
- Inspeccione los filtros de aire periódicamente y límpielos cuando sea necesario.
- Desconecte la fuente de alimentación si no va a utilizar la unidad durante un largo periodo de tiempo.

# 2. FUNCIONAMIENTO

## 2.3 CÓMO FUNCIONA

Modos básicos de funcionamiento: **AUTO / COOL / DRY / HEAT / FAN**

### Modo AUTO

- En este ajuste el sistema cambiará automáticamente los modos y la velocidad del ventilador para conseguir la temperatura establecida.
- En primavera y otoño, el control de la temperatura puede requerir cambios al modo COOL/HEAT (FRÍO/CALOR).

### Modo DRY

En el modo DRY (SECAR), se da prioridad a la deshumidificación del aire. La velocidad del ventilador baja y se utilizan ciclos del compresor para lograr este objetivo y regular la temperatura ambiente.

### Deshielo automático (Auto Defrost)

En el modo de calefacción se genera hielo en la unidad exterior. Para descongelar el hielo, el ventilador interior se detiene durante unos minutos antes de continuar calentando.

### Retraso del compresor (Compressor Delay)

En el arranque hay un retardo de 3 a 4 minutos para proteger el compresor.

### Prevención de corrientes frías (Cold Draft Prevention)

Para evitar corrientes de aire desagradables en el modo de calefacción, la unidad interior se precalienta antes de arrancar el ventilador. Este retardo solo dura unos minutos.

### Reinicio automático\* (Auto Restart\*)

La unidad se pondrá en marcha automáticamente después de un corte de energía. Se recuperan todos los ajustes anteriores del usuario.

### Detección automática de fugas\* (Auto Leak Detection\*)

Cuando se detecta una fuga de refrigerante, la unidad mostrará el código "EC" o los LED parpadearán.

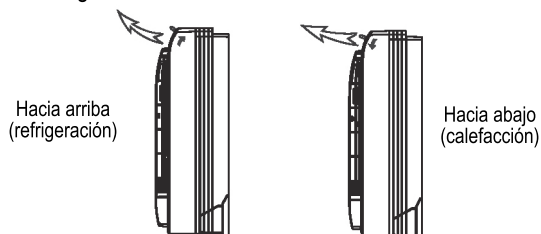
### Memoria de la lumbra\* (Louver Memory\*)

Se memoriza el ángulo de la lumbra y se coloca en la última posición seleccionada por el usuario.

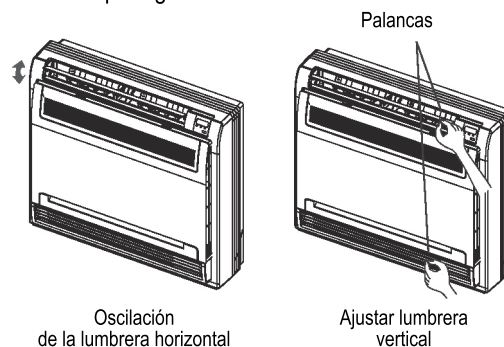
[\*] Dependiendo del modelo

### Ajuste de la dirección del caudal de aire

- Pulse "AIR DIRECTION" (DIRECCIÓN DE AIRE) en el mando a distancia para ajustar la dirección del caudal de aire. La posición de la lumbra se mueve un poco cada vez que se pulsa el botón. Ajuste la lumbra hacia arriba en modo de refrigeración y hacia abajo en modo de calefacción para conseguir un buen nivel de confort.

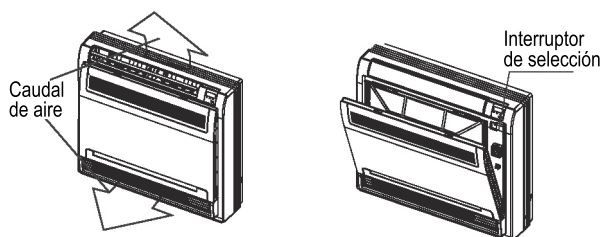


- Pulse "SWING" para que la lumbra oscile horizontalmente de forma continua.
- Para la lumbra vertical, mueva las palancas a la izquierda o a la derecha para guiar el aire en la dirección deseada.



### Interruptor de selección de caudal de aire

Se puede seleccionar que la corriente venga tanto de la salida de aire superior como inferior, o sólo de la salida de aire superior. Abra el panel frontal para llegar al interruptor de selección de caudal de aire.



### NOTA

- Consulte el MANUAL DEL MANDO A DISTANCIA para los detalles.
- En los modos de refrigeración o secado, en condiciones de mucha humedad se puede formar condensación que puede gotear desde la unidad.
- No haga funcionar la unidad con la lumbra cerrada o apenas abierta. La limitación del caudal de aire disminuye el rendimiento y puede causar condensación.

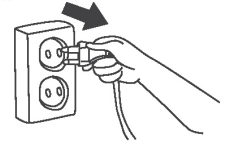
### PRECAUCIÓN

- No intente ajustar la lumbra horizontal a mano.
- Tenga cuidado del componente móvil al ajustar la lumbra vertical. El contacto accidental con el ventilador puede causar lesiones graves.
- Desconecte la fuente de alimentación antes de abrir el panel frontal.

# 3. CUIDADO Y MANTENIMIENTO

## ⚠ PRECAUCIÓN

- **DESCONECTE** la fuente de alimentación de la unidad **ANTES** de intentar limpiarla o repararla.
- Use un paño suave y húmedo para limpiar la rejilla, la carcasa y el mando a distancia.
- Siempre póngase en contacto con personal de mantenimiento cualificado para una reparación o cualquier mantenimiento que no pueda realizar el usuario, caso de una limpieza profunda, engrasar y verificar las funciones de los componentes críticos.



### ■ Limpieza general

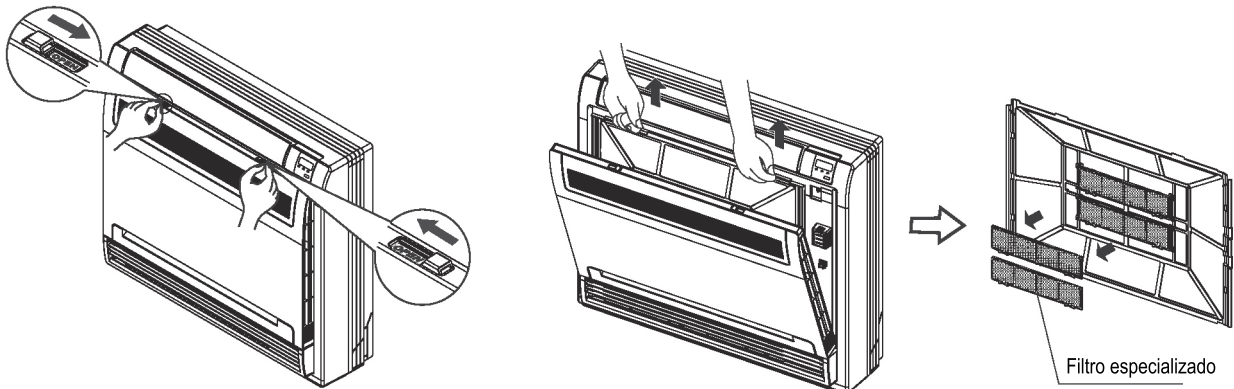
Use un paño suave y húmedo para limpiar la rejilla, la carcasa y el mando a distancia.

- No utilice productos químicos, por ejemplo, detergentes, disolventes, pulidores abrasivos, etc.
- No calentar (por encima de 40 °C)

### ■ Limpieza del filtro de aire

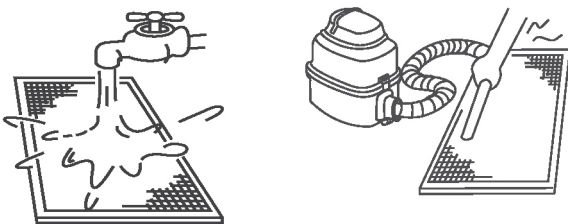
Para que funcione bien, inspeccione con regularidad los filtros de aire y límpielos cuando sea necesario.

- Empuje los dos interruptores simultáneamente y, a continuación, abra el panel.
- Saque el filtro. Y libere el pequeño filtro especializado



- Limpie el filtro de aire

Puede utilizar una aspiradora o agua pura para limpiar el filtro de aire. Si el polvo acumulado es demasiado espeso, utilice un cepillo y un detergente suave para limpiarlo y seque la unidad en un lugar fresco. Vuelva a instalar el filtro de aire y la rejilla de entrada de aire a la inversa de como se describe anteriormente.



#### NOTA:

El lado de la entrada de aire debe mirar hacia arriba si se utiliza una aspiradora.

El lado de la entrada de aire debe mirar hacia abajo si se utiliza agua.

El pequeño filtro especializado debe reemplazarse cada cierto tiempo.

### ■ Preparación para el almacenamiento [largos períodos de inactividad]

1. Limpie los filtros de aire
2. En climas húmedos y lluviosos, opere en modo solo ventilador hasta que la unidad se haya secado.
3. Apague el acondicionador de aire con el mando a distancia y retire las pilas.
4. Desconecte de la fuente de alimentación.

### ■ Reutilización después de un almacenamiento

1. Compruebe que no haya nada que bloquee la entrada y la salida de aire.
2. Limpie los filtros de aire
3. Compruebe que los cables no estén dañados y que estén conectados a tierra correctamente.
4. Reconecte a la red eléctrica
5. Espere 24 horas cuando la temperatura ambiente es baja.
6. Vuelva a instalar las pilas en el mando a distancia y encienda la unidad.

# 4. SOLUCIÓN DE PROBLEMAS

## ■ Realice la siguiente comprobación antes de llamar al servicio técnico.

PROBLEMA	¡REVISE ESTO EN PRIMER LUGAR!!
La unidad no funciona de ninguna manera	• ¿Hay un corte de energía?
	• ¿Se apagó un interruptor, se disparó el disyuntor o se ha quemado un fusible?
	• ¿Las pilas del mando a distancia son nuevas?
	• ¿El reloj y el temporizador del mando a distancia están ajustados correctamente?
Refrigeración o calefacción deficientes	• ¿Los ajustes de temperatura y modo son correctos?
	• ¿Los filtros de aire están limpios?
	• ¿Las ventanas y las puertas están cerradas?
	• ¿El aire fluye sin restricciones de entrada y salida en las unidades interior y exterior?
	• ¿El ventilador está en velocidad alta y las louveras permiten el máximo caudal de aire?

## ■ Guías, consejos y precauciones

Durante el funcionamiento normal puede suceder lo siguiente y no ser una avería.

Caso	Explicación
La refrigeración o calefacción está retardada.	Hay un retardo de 3 minutos para proteger el compresor.
El ventilador cambia de apagado a lento y finalmente a normal.	Esto sucede automáticamente en modo de calefacción para evitar soplar aire frío en las personas.
La calefacción se para de repente y la luz de deshielo parpadea.	Está en curso la deshielo de la unidad exterior (5 - 10 minutos).
Sale niebla (vapor de agua) de la unidad interior	Esto puede suceder cuando la temperatura de la unidad es baja y el aire de la sala es cálido y húmedo.
El aparato de aire acondicionado emite sonidos de bajo volumen	"Silbido": es normal cuando la presión del gas se iguala cuando el compresor se para o arranca.
	"Crujidos": expansión y contracción normales de las piezas de plástico y metal.
	Corrientes de aire: es normal cuando la louvera restablece su posición.
Descargas de polvo de la unidad.	Se puede producir cuando el aire acondicionado se utiliza por primera vez o cuando no se ha utilizado durante mucho tiempo.
Emite un olor peculiar.	Por lo general causado por productos químicos, humo de cigarrillos, la cocina, etc. Si no es el caso llame al servicio técnico.
El ventilador cambia de velocidad al enfriar o al calentar.	La temperatura ambiente es la misma que la seleccionada con el mando a distancia. Si no es el caso llame al servicio técnico.
Bajo rendimiento de la calefacción	Puede ocurrir cuando las temperaturas exteriores están cerca o por debajo de cero grados centígrados.
Se enciende automáticamente	Es normal cuando se restablece la alimentación después de un apagón.
El funcionamiento es errático, impredecible o no responde.	La interferencia de las torres de telefonía celular y los amplificadores de los mandos a distancia pueden hacer que la unidad no funcione correctamente.
	Desconecte la alimentación y vuelva a conectarla.
	Pulse el botón ON/OFF en el mando a distancia para reiniciar el funcionamiento.
	Si el problema no se resuelve llame al servicio técnico.



## 4. SOLUCIÓN DE PROBLEMAS

---

### ■ Póngase en contacto con su distribuidor

¡En cualquiera de los siguientes casos apague la unidad de inmediato!

- El cable de alimentación está dañado o anormalmente caliente.
- Hay olor a quemado.
- Se escuchan sonidos fuertes o anormales.
- Un fusible se quema con frecuencia o un disyuntor salta con frecuencia..
- Cae agua u otros objetos dentro o fuera de la unidad.
- Los indicadores parpadean continuamente.
- Se muestra un código de autodiagnóstico, por ejemplo, E0, E1, E2 ... o P0, P1, P2... etc.

- Anote el número de modelo del producto,
- Póngase en contacto con un distribuidor autorizado.
- Explique todos los detalles observados.

### PRECAUCIÓN

NO INTENTE REPARAR ESTE EQUIPO USTED MISMO.  
PÓNGASE EN CONTACTO CON PERSONAL DE MANTENIMIENTO CUALIFICADO.

### PRECAUCIÓN

- El acondicionador de aire multisistema no puede funcionar con distintos modos al mismo tiempo. Por ejemplo, una unidad no puede estar en modo refrigeración y otra en modo calefacción. Cuando se seleccionen distintos modos de funcionamiento, el modo calefacción "HEAT" tendrá prioridad. La unidad interior que funcione en modo "COOL" o "FAN" se parará y mostrará el código "P5".



**Siège social**

Avenue Jean Falconnier B.P. 14  
01350 Culoz - France  
Tel. : +33 (0)4 79 42 42 42  
Fax : +33 (0)4 79 42 42 10  
info@ciat.fr - www.ciat.com

**Compagnie Industrielle  
d'Applications Thermiques**  
S.A. au capital de 26 728 480 €  
R.C.S. Bourg-en-Bresse B 545.620.114



ISO9001 • ISO14001  
OHSAS 18001

**CIAT Service**

Tel. : 08 11 65 98 98 - Fax : 08 26 10 13 63  
(0,15 € / mn)

Document non contractuel.

Dans le souci constant, d'améliorer son matériel, CIAT se réserve le droit de procéder sans préavis à toutes modifications techniques.

Non-contractual document. With the thought of material improvement always in mind, CIAT reserves the right, without notice to proceed with any technical modification.

Documento no contractual. En la preocupación constante de mejorar su material, CIAT se reserva el derecho de proceder, sin previo aviso, a cualquier modificación técnica.



Avec Ecofolio  
tous les papiers  
se recyclent.