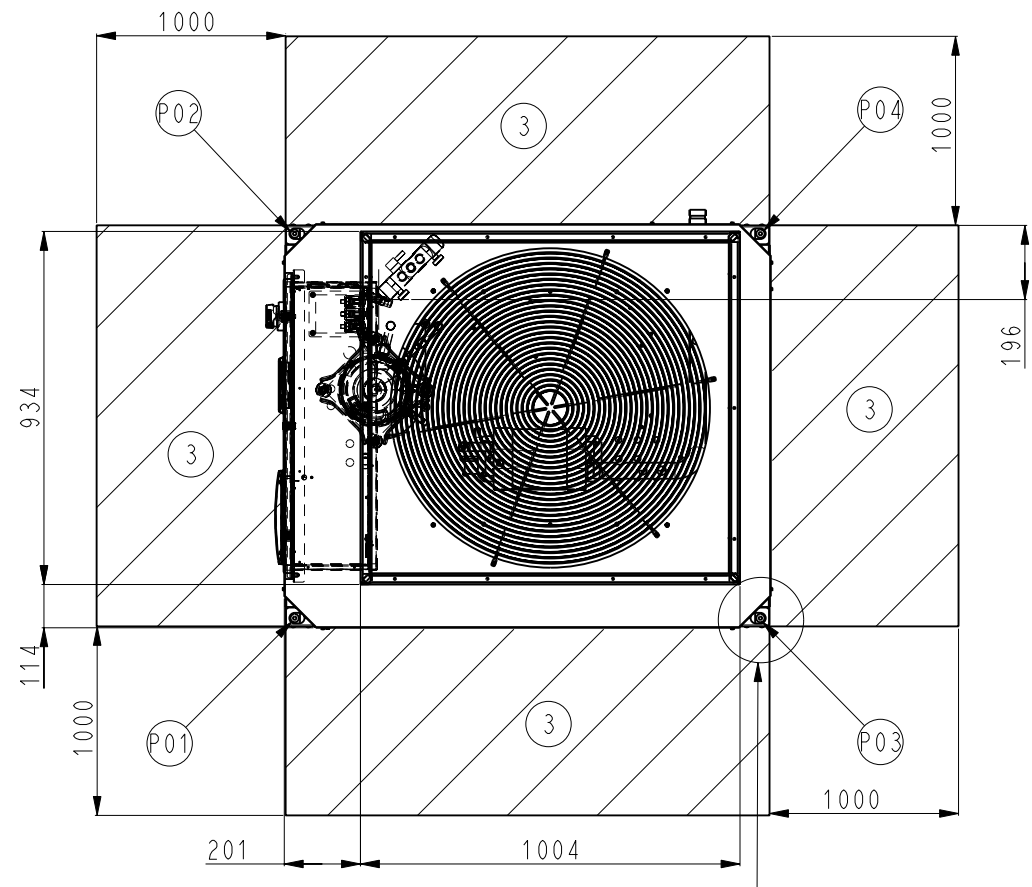


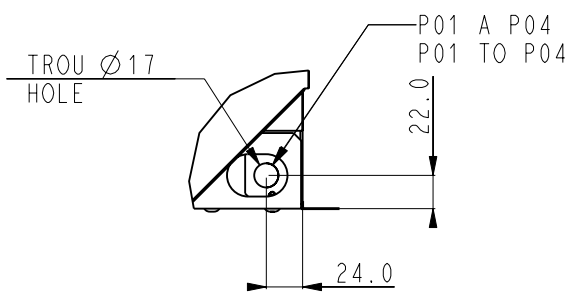
300 MINI VOIR NOTICE D'INSTALLATION
REFER TO INSTALLATION MANUAL



VOIR DETAIL A
SEE DETAIL

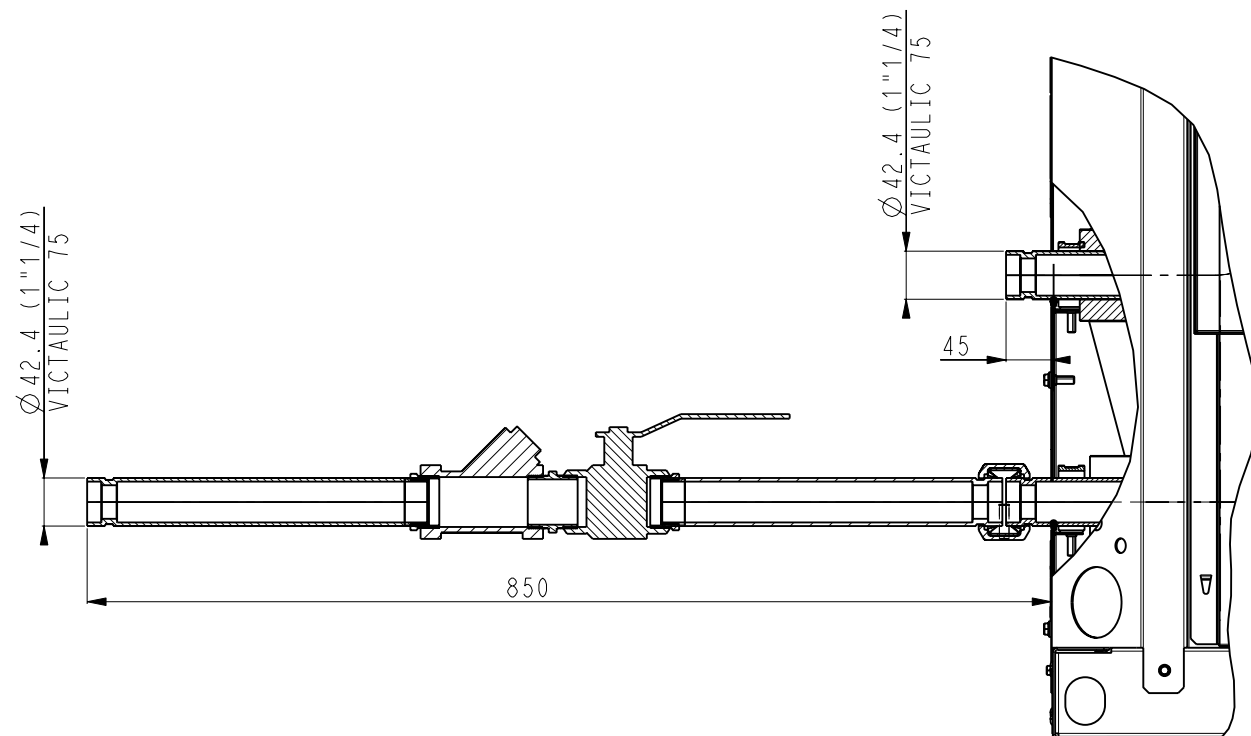
DETAIL SOUPAPE 2
DETAIL VALVE

5/8'' SAE M Flare

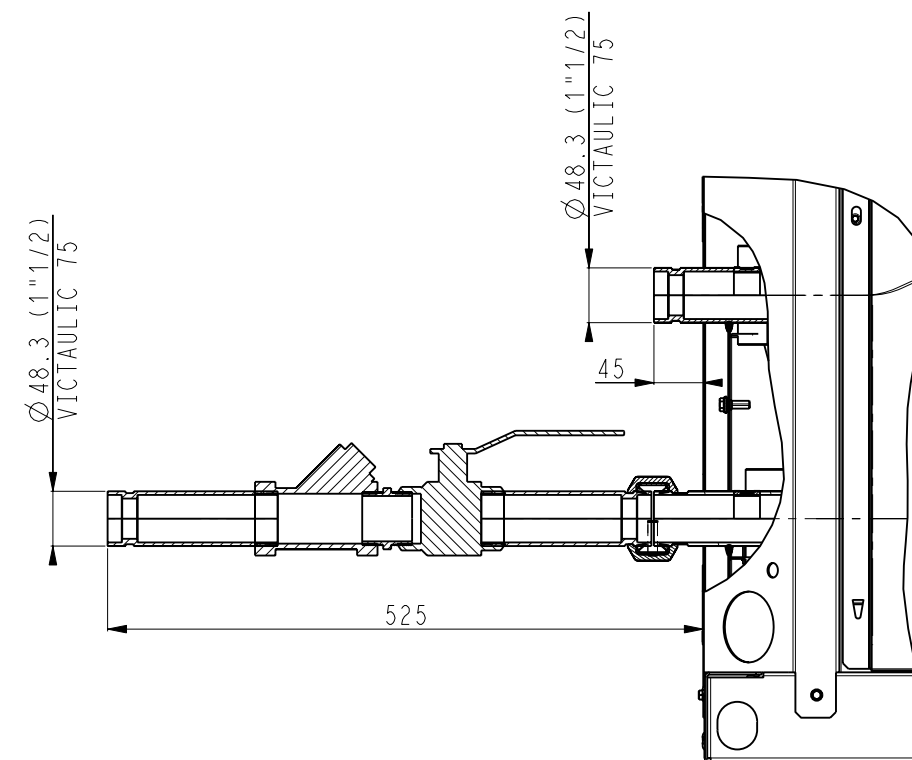


DETAIL A
ECHELLE 1:2

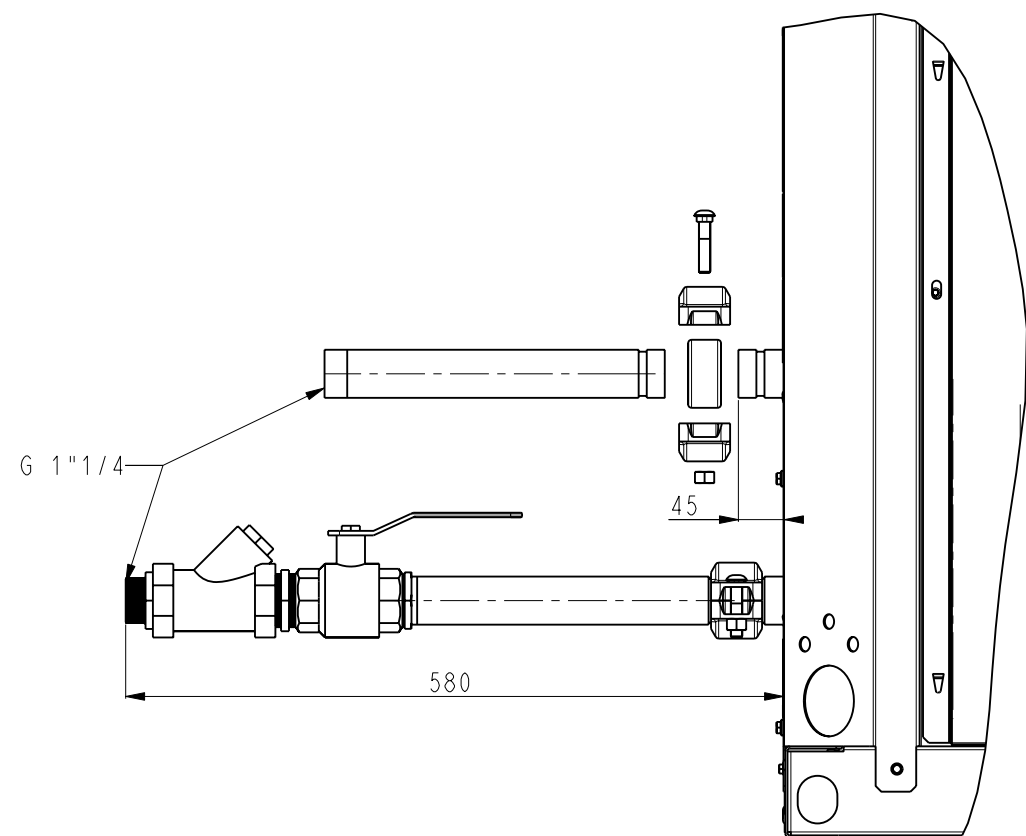
TAILLE SIZE			
	A	B	C
0070	190	213	409
0080	190	213	409
0100	190	216	413



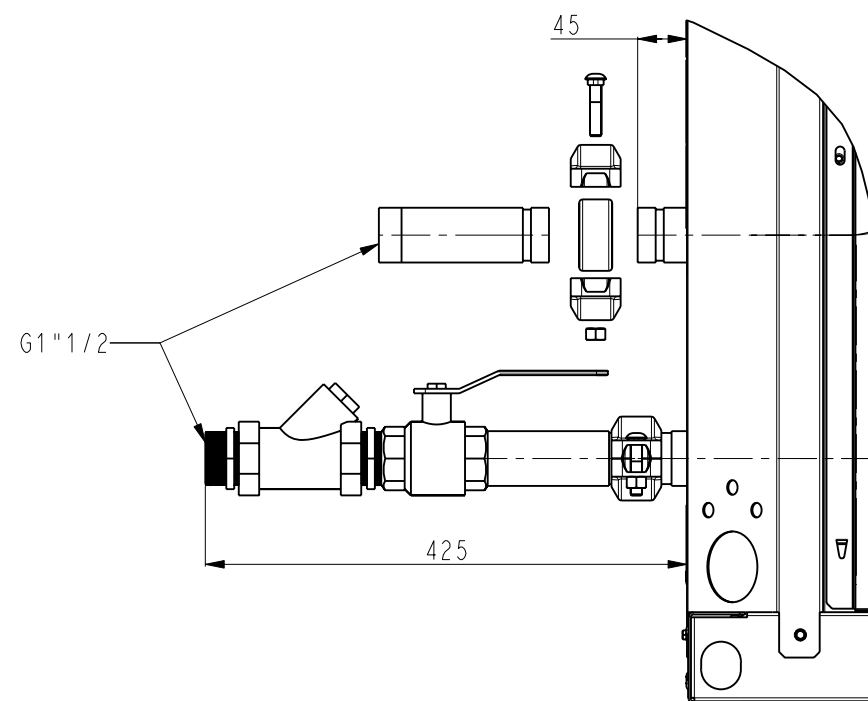
TD 0070/0080
standard




TD 0100
standard

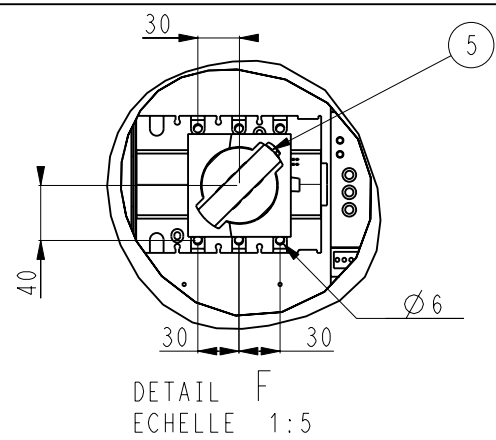


TD 0070/0080
avec connexion vissee
with screwed on connection

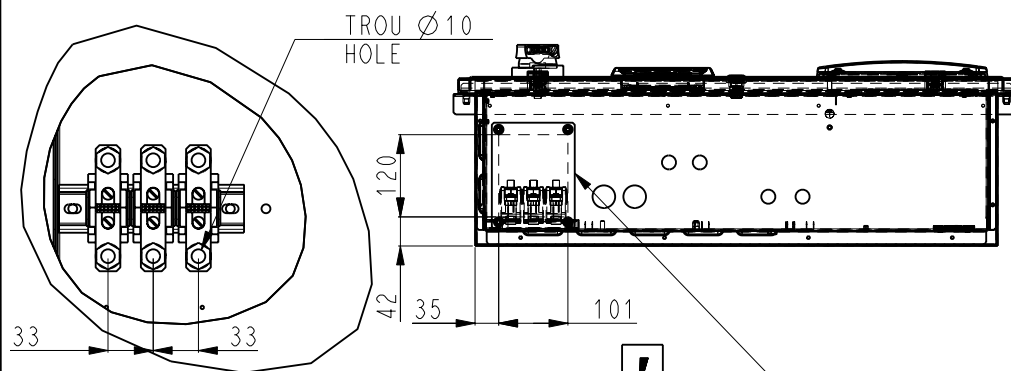


TD 0100
avec connexion vissee
with screwed on connection

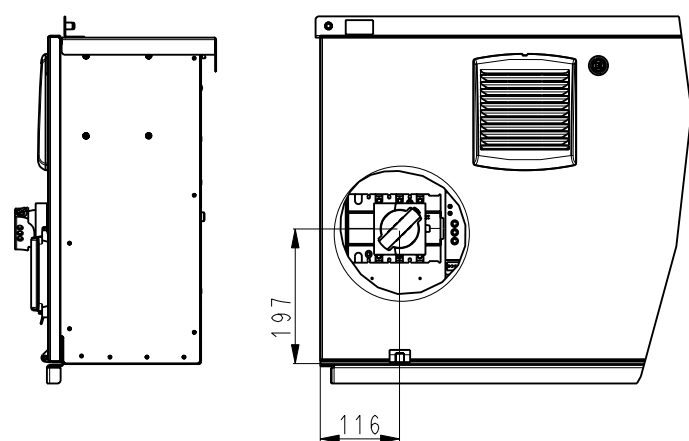
TOLERANCE	TD 0070-0080-0100		DATE	Feuille Sheet 2/7 Indice A
±10	*		24-May-2017	
		00DCG000250500		



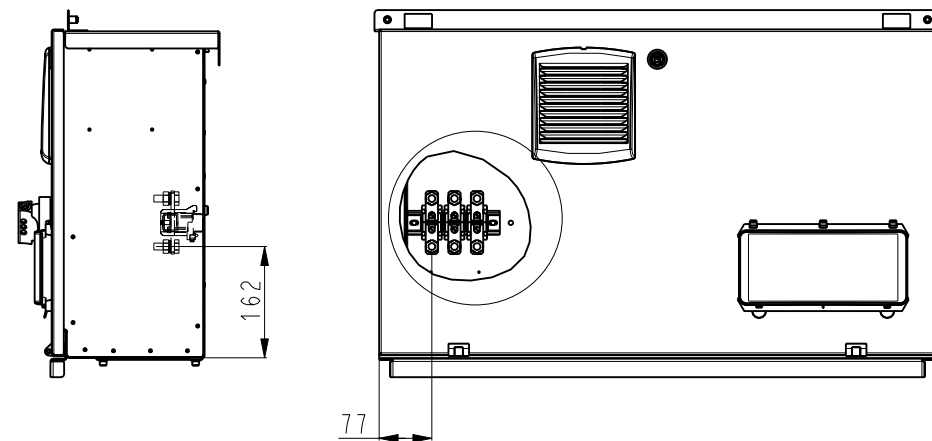
DETAIL F
ECHELLE 1:5



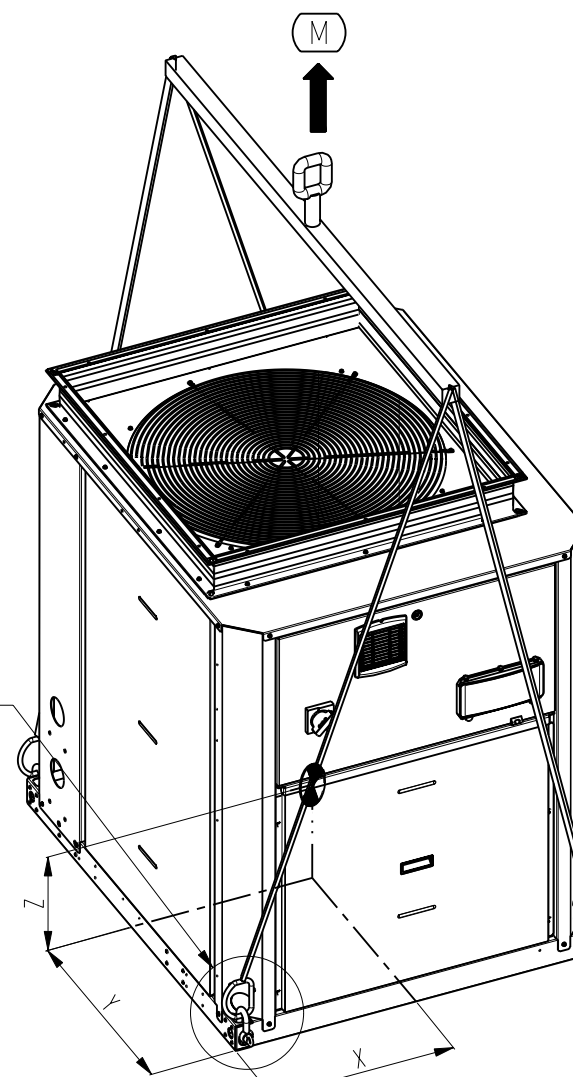
DETAIL G
ECHELLE 1:5



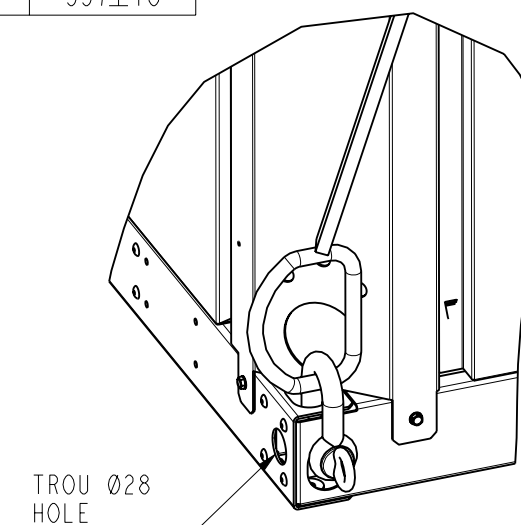
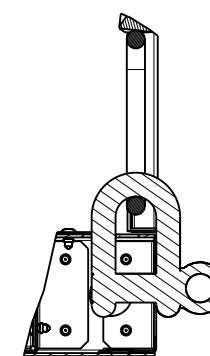
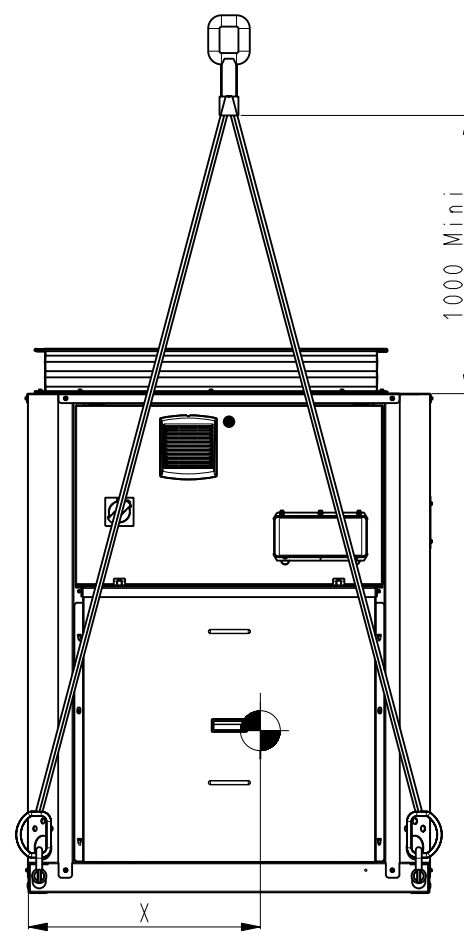
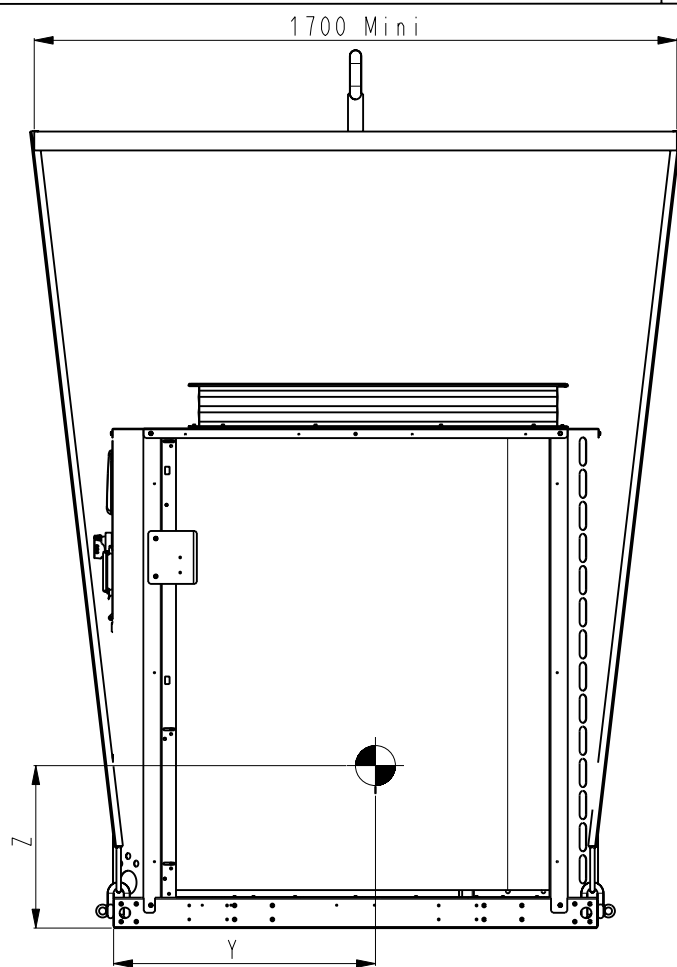
SECTIONNEUR
DISCONNECTOR SWITCH



VOIR DETAIL
SEE DETAIL



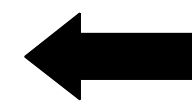
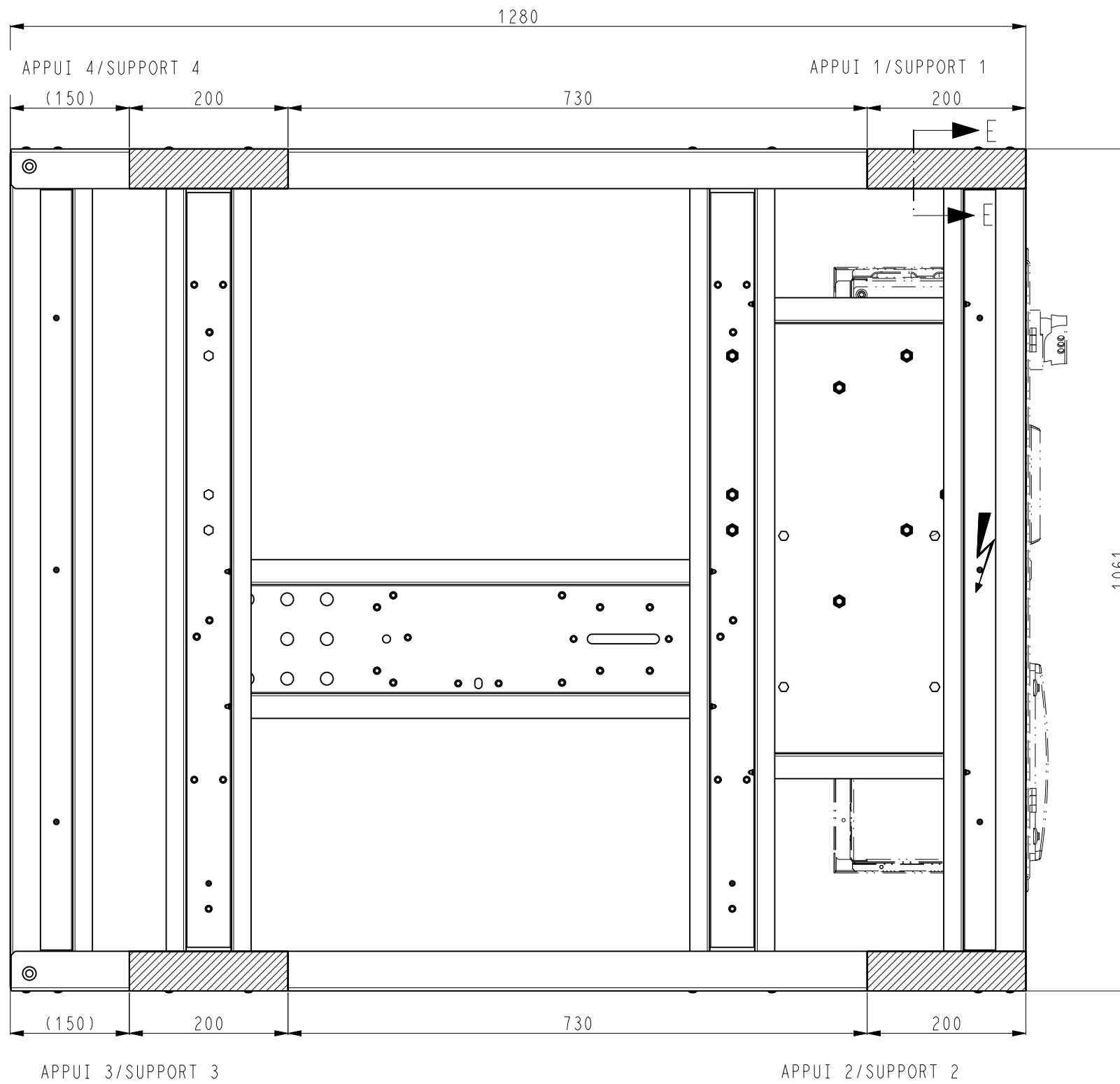
X (mm)	Y (mm)	Z (mm)
536±15	568±22	557±18



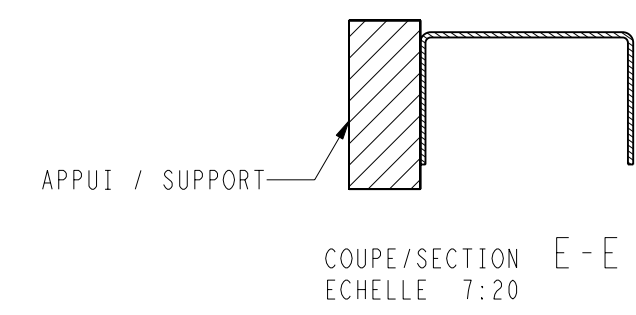
DETAIL D
ECHELLE 7:40

TOLERANCE	TD 0070-0080-0100		DATE	Feuille Sheet 3/7 Indice
±10	*		24-May-2017	
		00DCG000250500		A

OPTION PLOTS ANTIVIBRATILS
 ANTI-VIBRATION MOUNTS OPTION
 STD
 TD 0070/0080/0100

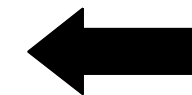
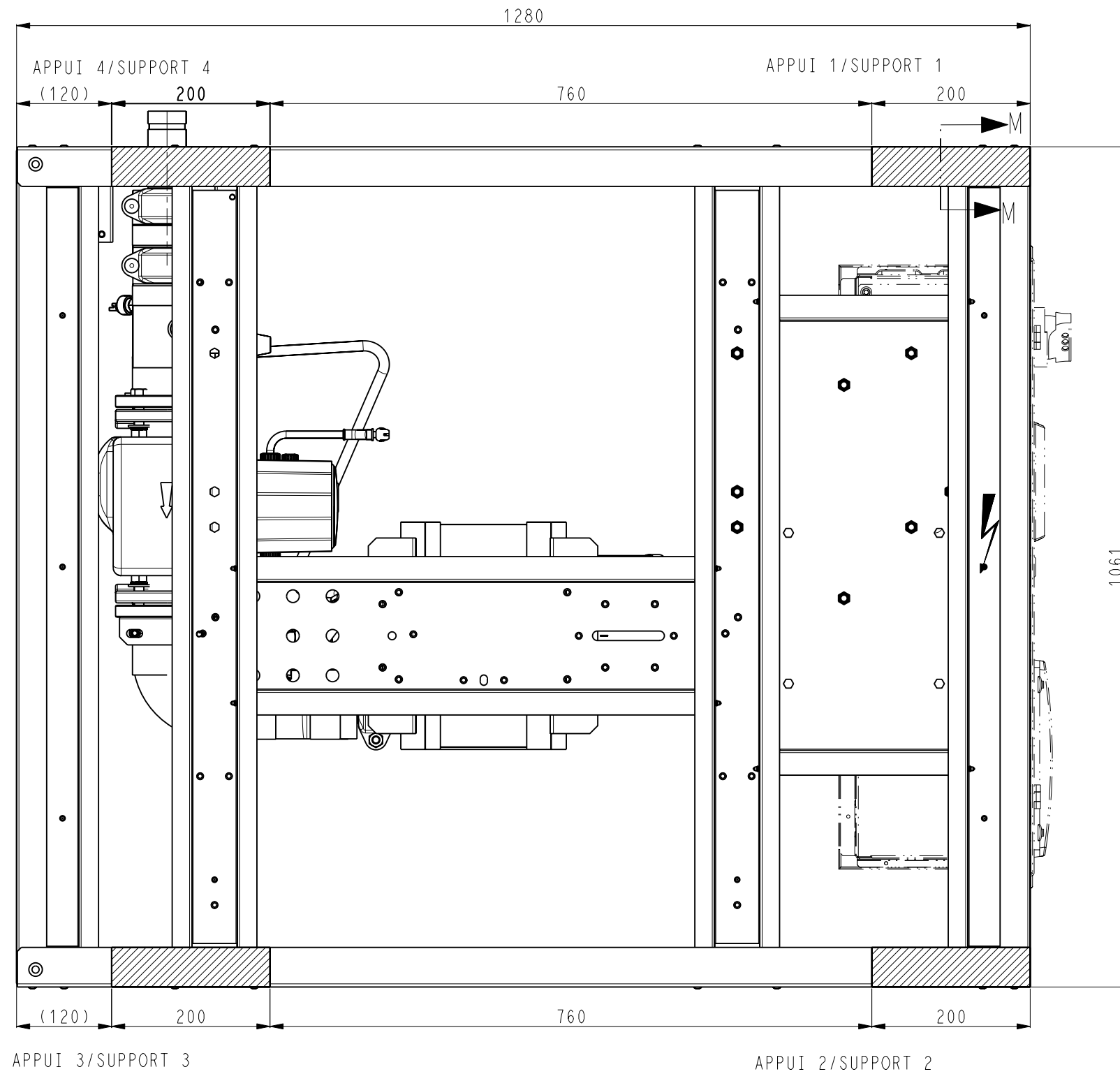


COFFRET ELECTRIQUE / ELECTRIC BOX

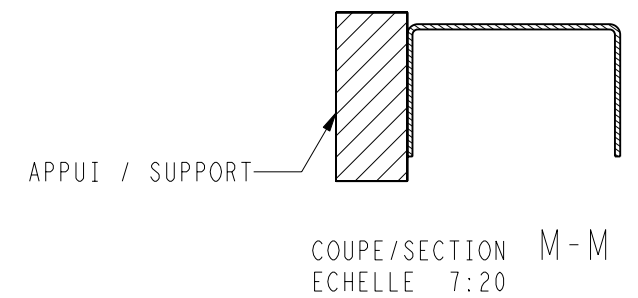



TOLERANCE	TD 0070-0080-0100		DATE	Feuille
±10	*		24-May-2017	Sheet
		00DCG000250500	Indice	A

OPTION PLOTS ANTIVIBRATILS
 ANTI-VIBRATION MOUNTS OPTION
 WITH HYDRONIC KIT
 TD 0070/0080/0100

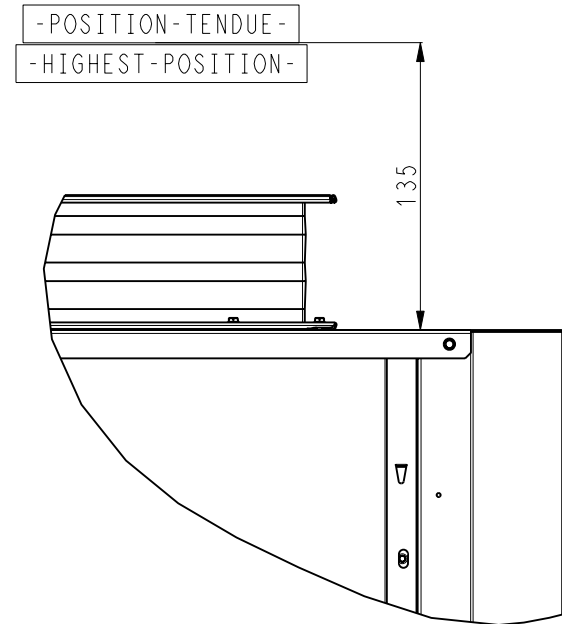
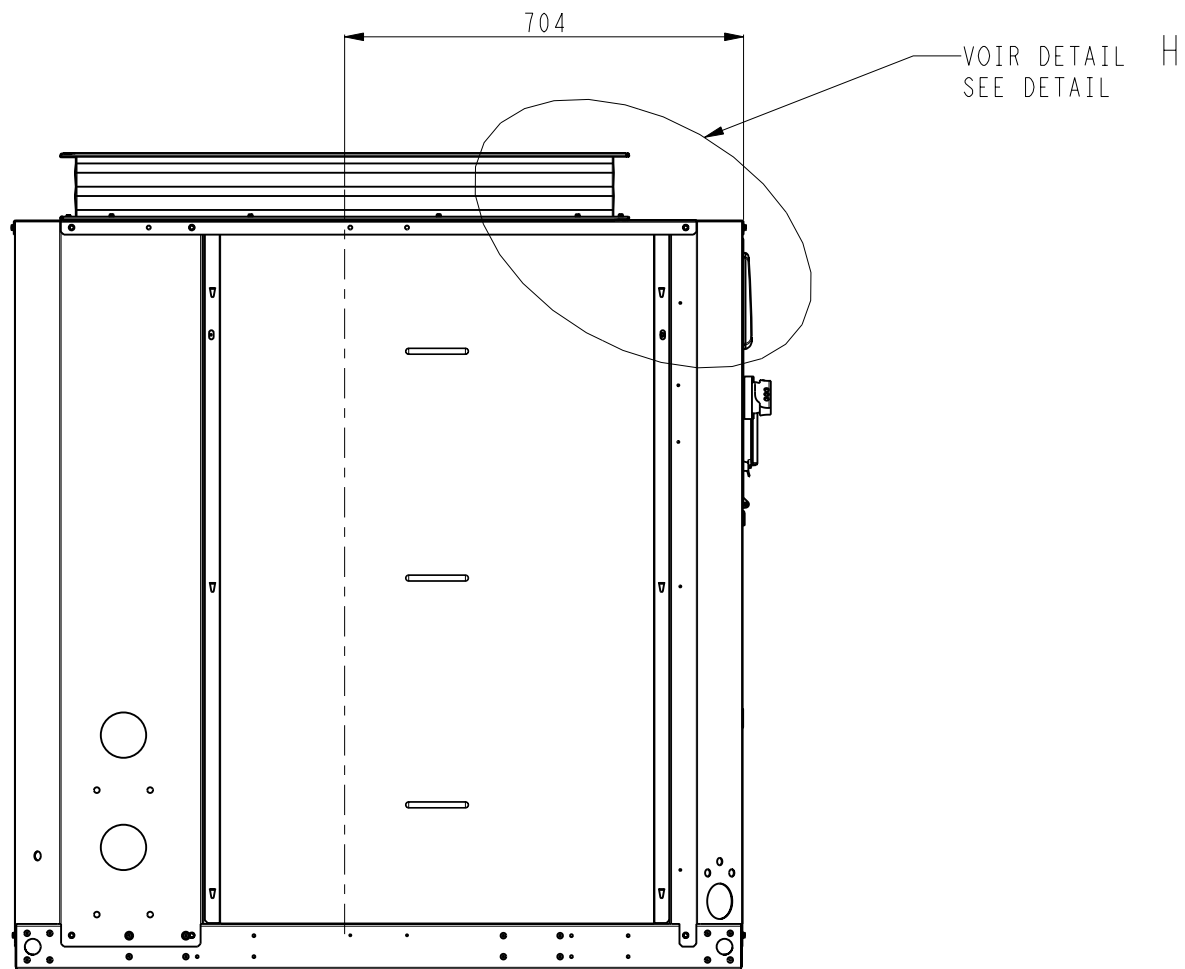


COFFRET ELECTRIQUE / ELECTRIC BOX

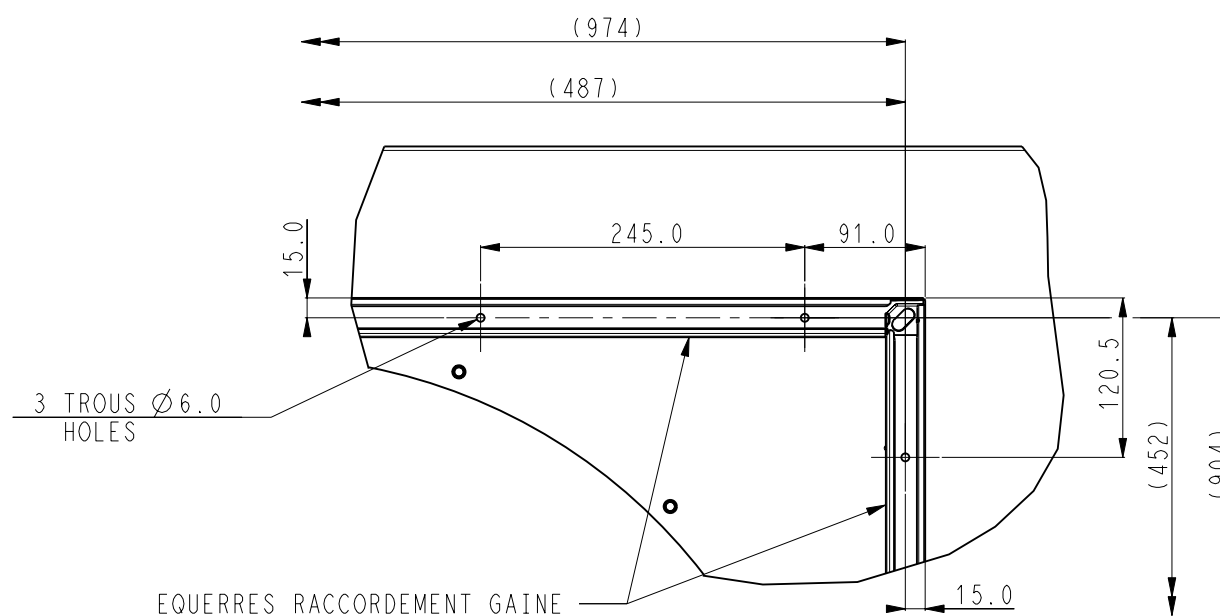
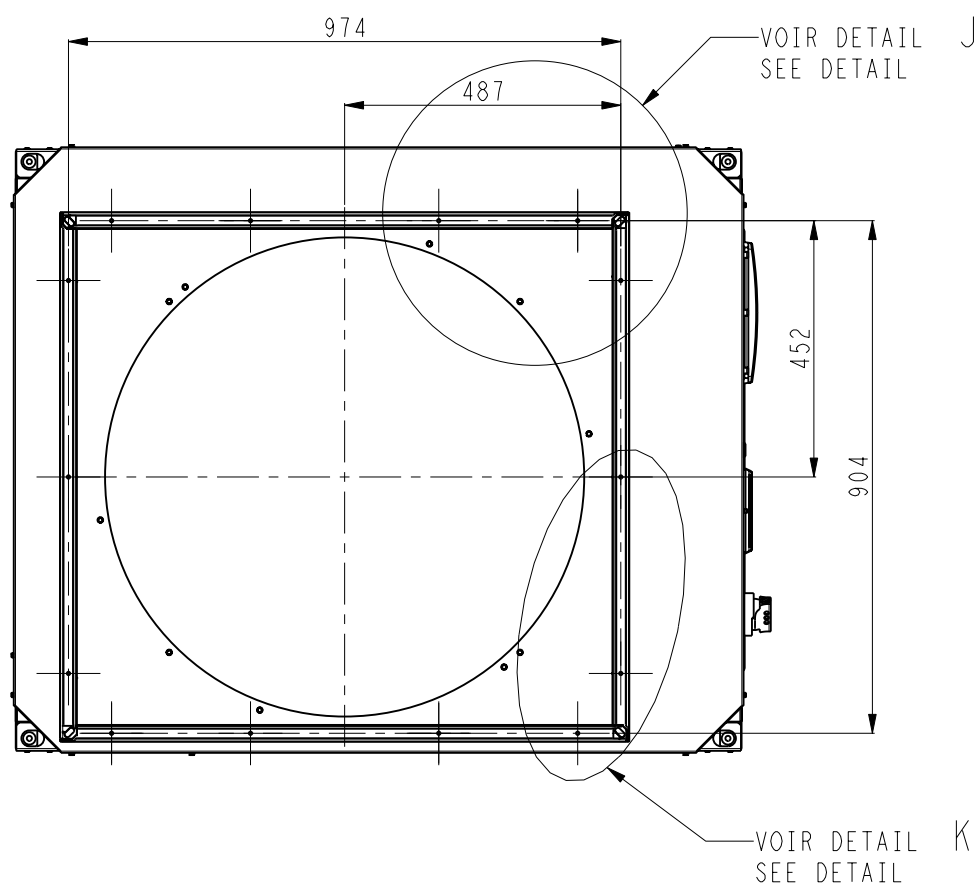


TOLERANCE	TD 0070-0080-0100		DATE	Feuille
±10	*		24-May-2017	Sheet
		00DCG000250500	Indice	5/7
				A

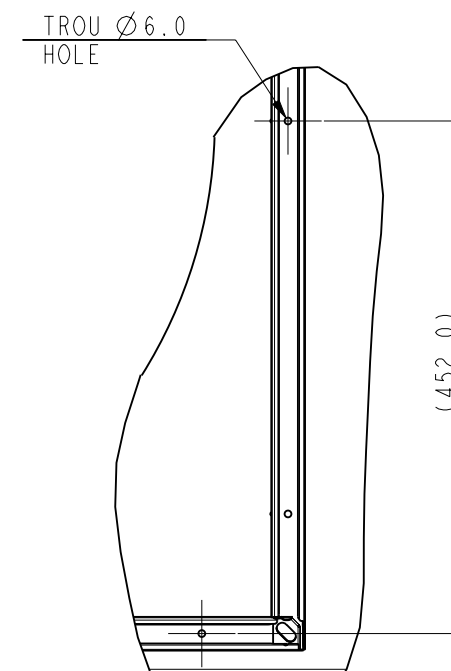
OPTION XTRA FAN



DETAIL H
ECHELLE 3:20

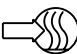


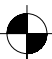


DETAIL J
ECHELLE 7:40
4 PLACES



DETAIL K
ECHELLE 3:20
2 PLACES

TOLERANCE	TD 0070-0080-0100		DATE	Feuille
±10	*		24-May-2017	Sheet
		00DCG000250500	Indice	6/7
			A	

	ENGLISH	FRANCAIS	GERMAIN	ESPAGNOL	ITALIANO
①	Unit water inlet and outlet	Entrée et sortie eau unité	Wasser eintritt und austritt	Entrada y salida agua unidade	Entrata e uscita acqua unita
②	Safety relief valve	Soupape de sécurité	Verdampfer sichereitsventil	Valvula de seguridad	Valvola di sicurezza
③	Services clearances required	Espace nécessaire à la maintenance	Freiraum für wartung	Espacio necesario para servicio y mantenimiento	Spazio necessario per il servizio
④	Electrical box	Coffret électrique	Schaltschrang	Caja electrical	Pannello elettrico
⑤	Main disconnect switch	Interrupteur général	Haupttrennschalter	Interruptor de desconxion principal	Sezionatore general
S	Power supply unit recommend section wire (see IOM)	Raccordement électrique unité section recommandée (voir IOM)	Hauptelektrische anschluss querschnitt (IOM sehen)	Conexiones electricas unidade section recomendada (ver IOM)	Conezione elettrica de l'unità sezione racomandato (vedi IOM)
PT	Total operating weight standard unit	Poids total en fonctionnement de l'unité standard	Betriebsgewicht standard machine	Peso totale en el funcionamiento una el estandar	Peso totale in funzionamento de l'unità standard
	Inlet water	Entrée eau	Wasser eintritt	Entrada agua	Entrata acqua
	Outlet water	Sortie eau	Wasser austritt	Salida agua	Uscita acqua
	Electrical supply entry	Entrée raccordement électrique	Strom anschlüsse	Entrada cables electricos	Entrata cavi alimentazione
	Center of gravity	Centre de gravité	Maschinenschwerpunkt	Centro de gravedad	Centro di gravita
M	Handling Rigging of the unit: the sizing of the rigging or lifting elements is the reponsability of the installer	Manutention de l'unité Le dimensionnement des éléments de manutention ou de levage sont sous a responsabilité du manutentionnaire	Anheben de geräts Der installateur ist für die dimensionierung der hebeelemente verantwortlich	Sostieniento de la unidad Las dimensiones de los elementos de sostieniento o levantamiento es responsabilidad de instalador	Sollevamento dell'apparechio La responsabilita del dimensionamento degli elementi di sistema di sollevamento e di pertinentiza dell'installatore