

LEYENDA

- 1FC CONDENSADOR MOTOR VENTILADOR
- 2FC CONDENSADOR MOTOR VENTILADOR
- 1EC COMPRESOR
- 1EH CALENTADOR DE CARTER COMPRESOR
- 91EP BOMBA DE AGUA
- 11EV VENTILADOR AXIAL
- 12EV VENTILADOR AXIAL
- 1KM CONTACTOR COMPRESOR
- 91KM RELAIS BOMBA DE AGUA EVAPORADOR
- 11KM RELAIS VENTILADORES, VELOCIDAD BAJA
- 12KM RELAIS VENTILADORES, VELOCIDAD ALTA
- 2QF INTERRUPTOR MAGNETOTERMICO
- 1TC TRANSFORMADOR DE CIRCUITO DE CONTROL ELECTRONICO
- 1TB BLOQUE DE TERMINALES DE ALIMENTACION
- 1X BLOQUE DE TERMINALES AUSILIARY

LEGEND

- CONDENSER FAN
- CONDENSER FAN
- COMPRESSOR
- COMPRESSOR CRANKCASE HEATER
- WATER PUMP
- AXIAL FAN
- AXIAL FAN
- COMPRESSOR CONTACTOR
- COOLER WATER PUMP RELAY
- RELAY FAN LOW SPEED
- RELAY FAN HIGH SPEED
- THERMOMAGNETIC SWITCH
- ELECTRONIC CONTROL CIRCUIT TRANSFORMER
- POWER TERMINAL BLOCK
- AUXILIARY TERMINAL BLOCK

LEGENDE

- VENTILATEUR CONDENSEUR
- VENTILATEUR CONDENSEUR
- COMPRESSEUR
- RECHAUFFEUR DE CARTER COMPRESSEUR
- POMPE A EAU
- VENTILATEUR AXIAL
- VENTILATEUR AXIAL
- CONTACTEURS COMPRESSEUR
- RELAIS POMPE D'EAU EVAPORATEUR
- RELAIS VENTILATEUR BASSE VITESSE
- RELAIS VENTILATEUR HAUTE VITESSE
- INTERRUPTEUR THERMOMAGNETIQUE
- TRANSFORMATEUR DU CIRCUIT DE COMMANDE ELECTRONIQUE
- BORNIER DE PUISSANCE
- BORNIER AUSILIARY

BEZEICHNUNG

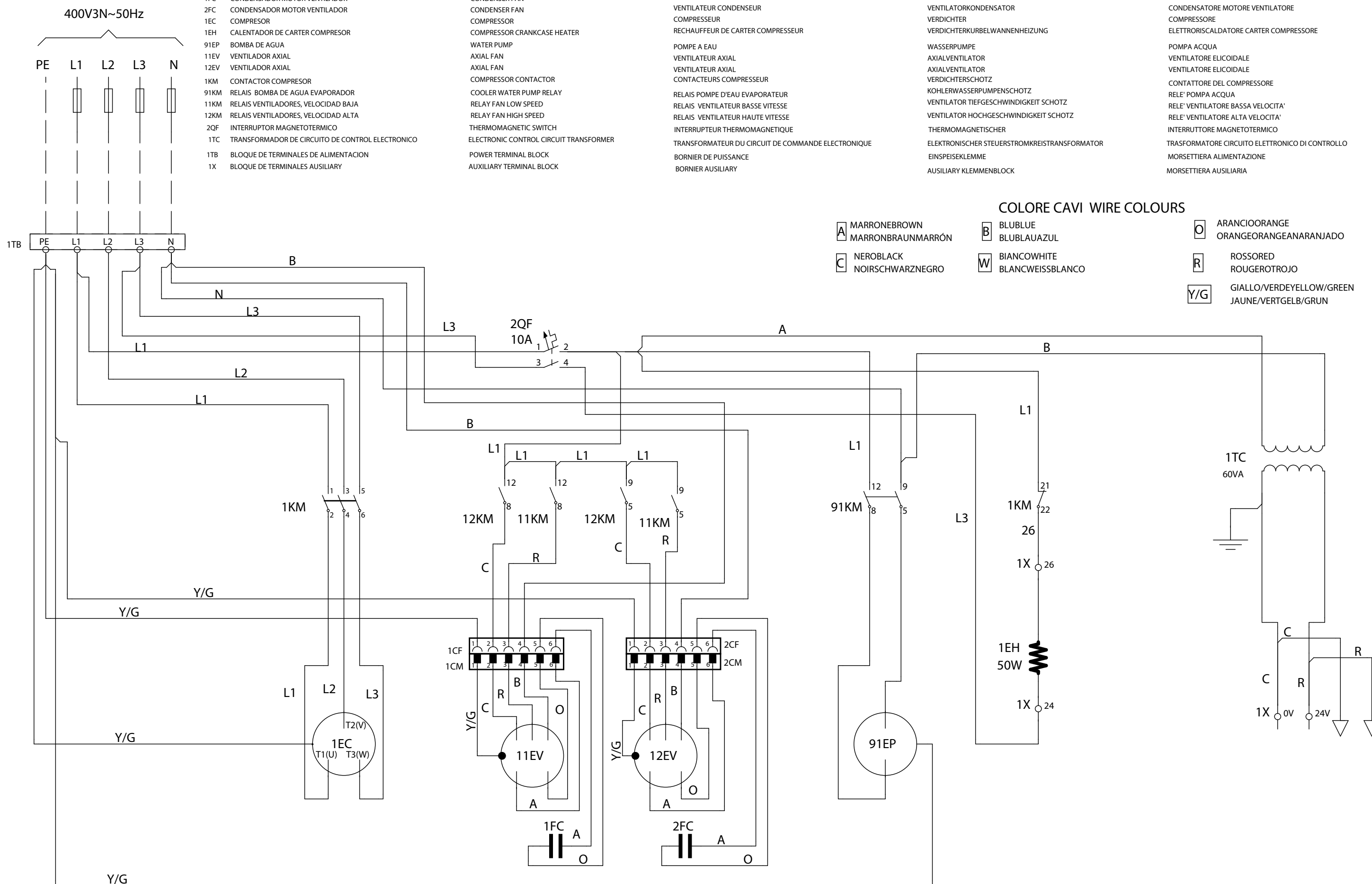
- VENTILATORKONDENSATOR
- VENTILATORKONDENSATOR
- VERDICHTER
- VERDICHTERKURBELWANNENHEIZUNG
- WASSERPUMPE
- AXIALVENTILATOR
- AXIALVENTILATOR
- VERDICHTERSCHOTZ
- KOHLERWASSERPUMPENSCHOTZ
- VENTILATOR TIEFGESCHWINDIGKEIT SCHOTZ
- VENTILATOR HOCHGESCHWINDIGKEIT SCHOTZ
- THERMOMAGNETISCHER
- ELEKTRONISCHER STEUERSTROMKREISTRANSFORMATOR
- EINSPEISEKLEMME
- AUSILIARY KLEMMENBLOCK

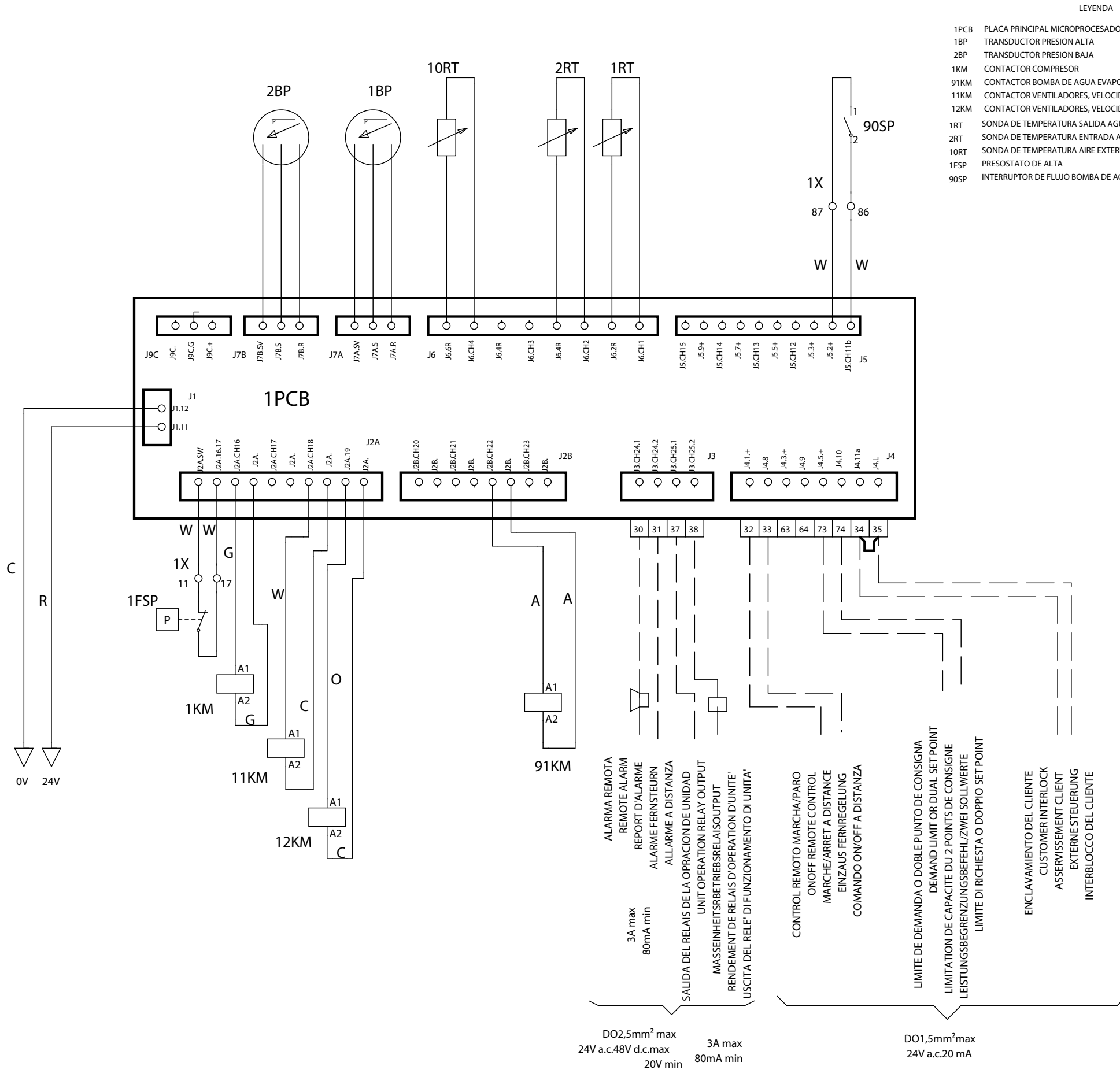
LEGENDA

- CONDENSATORE MOTORE VENTILATORE
- CONDENSATORE MOTORE VENTILATORE
- COMPRESSORE
- ELETTORISCALDATORE CARTER COMPRESSORE
- POMPA ACQUA
- VENTILATORE ELICOIDALE
- VENTILATORE ELICOIDALE
- CONTATTORE DEL COMPRESSORE
- RELE' POMPA ACQUA
- RELE' VENTILATORE BASSA VELOCITA'
- RELE' VENTILATORE ALTA VELOCITA'
- INTERRUTTORE MAGNETOTERMICO
- TRASFORMATORE CIRCUITO ELETTRONICO DI CONTROLLO
- MORSETTIERA ALIMENTAZIONE
- MORSETTIERA AUSILIARIA

COLORE CAVI WIRE COLOURS

- |                        |                       |                                      |
|------------------------|-----------------------|--------------------------------------|
| <b>A</b> MARRONE BROWN | <b>B</b> BLU BLUE     | <b>O</b> ARANCIO ORANGE              |
| MARRON BRAUN MARRÓN    | BLU BLAU AZUL         | ORANGE ORANGE ANARANJADO             |
| <b>C</b> NERO BLACK    | <b>W</b> BIANCO WHITE | <b>R</b> ROSSO RED                   |
| NOIR SCHWARZ NEGRO     | BLANC WEISS BLANCO    | ROUGE ROJO                           |
|                        |                       | <b>Y/G</b> GIALLO/VERDE YELLOW/GREEN |
|                        |                       | JAUNE/VERT GELB/GRÜN                 |





LEYENDA

- 1PCB PLACA PRINCIPAL MICROPROCESADOR
- 1BP TRANSDUCTOR PRESION ALTA
- 2BP TRANSDUCTOR PRESION BAJA
- 1KM CONTACTOR COMPRESOR
- 91KM CONTACTOR BOMBA DE AGUA EVAPORADOR
- 11KM CONTACTOR VENTILADORES, VELOCIDAD BAJA
- 12KM CONTACTOR VENTILADORES, VELOCIDAD ALTA
- 1RT SONDA DE TEMPERATURA SALIDA AGUA DEL EVAPORADOR
- 2RT SONDA DE TEMPERATURA ENTRADA AGUA AL EVAPORADOR
- 10RT SONDA DE TEMPERATURA AIRE EXTERIOR
- 1FSP PRESOSTATO DE ALTA
- 90SP INTERRUPTOR DE FLUJO BOMBA DE AGUA

LEGEND

- MICROPROCESSOR MASTER MODULE
- HIGH PRESSURE TRANSDUCER
- LOW PRESSURE TRANSDUCER
- COMPRESSOR CONTACTOR
- COOLER WATER PUMP CONTACTOR
- CONTACTOR FAN, LOW SPEED
- CONTACTOR FAN, HIGH SPEED
- COOLER LEAVING WATER TEMPERATURE SENSOR
- COOLER ENTERING WATER TEMPERATURE SENSOR
- OUTSIDE AIR TEMPERATURE SENSOR
- HIGH PRESSURE SAFETY SWITCH
- WATER PUMP FLOW SWITCH

LEGENDE

- MODULE MAITRE A MICROPROCESSEUR
- TRANSDUCTEUR DE HAUTE PRESSION
- TRANSDUCTEUR DE BASSE PRESSION
- CONTACTEURS COMPRESSEUR
- CONTACTEUR POMPE D'EAU EVAPORATEUR
- CONTACTEUR VENTILATEUR BASSE VITESSE
- CONTACTEUR VENTILATEUR HAUTE VITESSE
- SONDE DE TEMPERATURE DE SORTIE D'EAU EVAPORATEUR
- SONDE DE TEMPERATURE D'ENTREE D'EAU EVAPORATEUR
- SONDE DE TEMPERATURE AIR AMBIANT
- PRESSOSTAT HAUTE PRESSION DE SECURITE
- DETECTEUR DEBIT D'EAU POMPE

BEZEICHNUNG

- 1PCB HAUPTMODUL MIT MIKROPROZESSOR
- 1BP HOCHDRUCKMESSWANDLER
- 2BP NIEDERDRUCKMESSWANDLER
- 1KM VERDICHTERSCHOTZ
- 91KM KOHLERWASSERPUMPENSCHOTZ
- 11KM VENTILATOR TIEFGESCHWINDIGKEIT SCHOTZ
- 12KM VENTILATOR HOCHGESCHWINDIGKEIT SCHOTZ
- 1RT FOHLER KOHLERWASSERAUSTRITTSTEMPERATUR
- 2RT FOHLER KOHLERWASSEREINTRITTSTEMPERATUR
- 10RT AUSSENLUFTTEMPERATURENSOR
- 1FSP HOCHDRUCKSCHUTTSCHALTER
- 90SP STROMUNGWAECHTER WASSERPUMPE

LEGENDA

- MODULO MASTER CON MICROPROCESSORE
- TRASDUTTORE DI ALTA PRESSIONE
- TRASDUTTORE DI BASSA PRESSIONE
- CONTATTORE DEL COMPRESSORE
- CONTATTORE POMPA ACQUA
- CONTATTORE VENTILATORE BASSA VELOCITA'
- CONTATTORE VENTILATORE ALTA VELOCITA'
- SONDA DI TEMPERATURA USCITA ACQUA EVAPORATORE
- SONDA DI TEMPERATURA INGRESSO ACQUA EVAPORATORE
- SONDA DI TEMPERATURA ARIA ESTERNA
- PRESSOSTATO DI ALTA
- FLUSSOSTATO POMPA ACQUA

COLORE CAVI WIRE COLOURS

- |  |  |
|--|--|
| <b>A</b> MARRONEBROWN<br>MARRONBRAUNMARRÓN                 | <b>B</b> BLUBLUE<br>BLUBLAUAZUL                  |
| <b>C</b> NEROBLACK<br>NOIRSCHWARZNEGRO                     | <b>W</b> BIANCOWHITE<br>BLANCWEISSBLANCO         |
| <b>R</b> ROSSORED<br>ROUGEROTROJO                          | <b>O</b> ARANCIOORANGE<br>ORANGEORANGEANARANJADO |
| <b>G</b> GRIGIOGREY<br>GRISGRAUGRIS                        |  |
| <b>Y/G</b> GIALLO/VERDEYELLOW/GREEN<br>JAUNE/VERTGELB/GRUN |  |

ALARMA REMOTA  
REMOTE ALARM  
REPORT D'ALARME  
ALARME FERNSTEUERN  
ALLARME A DISTANZA  
SALIDA DEL RELAIS DE LA OPERACION DE UNIDAD  
UNIT OPERATION RELAY OUTPUT  
MASSEINHETSRELEISRELAISOUTPUT  
RENDMENT DE RELAIS D'OPERATION D'UNITE  
USCITA DEL RELE' DI FUNZIONAMENTO DI UNITA'

3A max  
80mA min

DO2,5mm<sup>2</sup> max  
24V a.c.48V d.c.max  
20V min

3A max  
80mA min

CONTROL REMOTO MARCHA/PARO  
ON/OFF REMOTE CONTROL  
MARCHE/ARRET A DISTANCE  
EINZAUS FERNREGELUNG  
COMANDO ON/OFF A DISTANZA

LIMITE DE DEMANDA O DOBLE PUNTO DE CONSIGNA  
DEMAND LIMIT OR DUAL SET POINT  
LIMITATION DE CAPACITE DU 2 POINTS DE CONSIGNE  
LEISTUNGSBEGRENZUNGSBEFEHL/ZWEI SOLLWERTE  
LIMITE DI RICHIESTA O DOPPIO SET POINT

DO1,5mm<sup>2</sup> max  
24V a.c.20 mA

ENCLAVAMIENTO DEL CLIENTE  
CUSTOMER INTERLOCK  
ASSERVISSEMENT CLIENT  
EXTERNE STEUERUNG  
INTERBLOCCO DEL CLIENTE